

PRUHOVÁ SVĚTLA

LL-60

Přímé světlo k univerzálnímu osvětlení většiny povrchů. Možnost použití Dark a Bright Field principů v závislosti na vzdálenosti a úhlu natočení ke snímanému objektu.



HOMOGENNÍ SVĚTELNÉ POLE

KOMPAKTNÍ DESIGN

UNIVERZÁLNÍ MOŽNOSTI MONTÁŽE

PROVOZNÍ REŽIMY OSVĚTLENÍ

TRVALÉ SVÍCENÍ

Osvětlení je určeno pro jak pro stálý, tak spínaný (triggrovaný) provoz. K trvalému provozu připojte pin číslo 3 (hnědý vodič) k napětí v rozsahu 10-24 V. Světlo svítí po dobu, kdy je na tomto vstupu přítomen signál 10-24 V, například z PLC nebo kamery. Funkce regulace intenzity osvětlení je popsána níže.

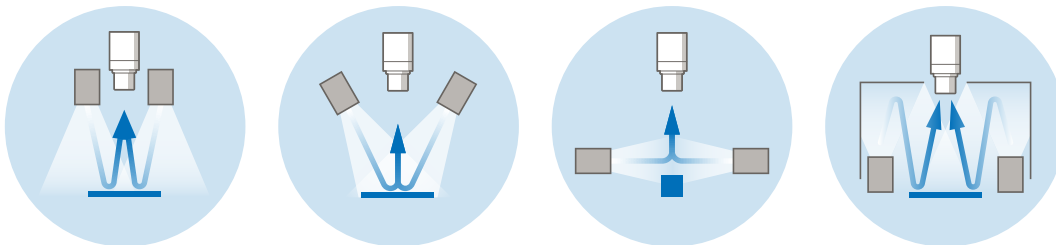
SPÍNANÉ SVÍCENÍ

Spínaný provoz má za následek úsporu energie a prodlužuje životnost svítidla. Spínaný provoz je také doporučen v případech, kdy by současný provoz 2 a více světelných zdrojů mohl ovlivňovat kvalitu nasnímaného obrazu. K provozu světla v triggrovaném módu připojte pin číslo 3, (hnědý vodič) k napětí v rozsahu 24 V. Světlo svítí po dobu, kdy je na pinu číslo 3 přítomen signál 24 V, například z PLC nebo kamery. Funkce regulace intenzity osvětlení je popsána níže.

REGULACE INTENZITY OSVĚTLENÍ

Intenzitu osvětlení lze regulovat PWM signálem na pinu číslo 1 (hnědý vodič), nebo externím kontrolérem CM-01. Maximální frekvence PWM je ≤ 40 kHz.

PRINCIP POUŽITÍ



OBJEDNACÍ KÓD

vzorový příklad objednacího kódu

LL - 60

B

120

Linear Light

aktivní plocha

vlnová délka

vyzařovací úhel

KONFIGURACE

model	vlnová délka [nm]	aktivní plocha [mm]	vyzařovací úhel [°]
LL-60W	bílá	60 x 10	120
LL-60IR	850	60 x 10	50
LL-60R	633	60 x 10	60
LL-60G	525	60 x 10	120
LL-60B	470	60 x 10	120

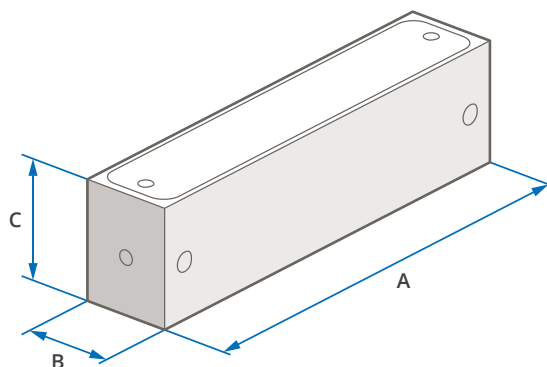
ELEKTRICKÉ PARAMETRY

model	LL-60W	LL-60IR	LL-60R	LL-60G	LL-60B
U_n Rozsah napětí	18-28 V	22-28 V	20-28 V	22-28 V	18-28 V
U_{jm} Jmenovité napětí	24 V	24 V	24 V	24 V	24 V
I_{jm} Jmenovitý proud	60 mA	60 mA	40 mA	100 mA	60 mA
P Příkon	1,5 W	1,5 W	1 W	2,4 W	1,5 W

ROZMĚRY & HMOTNOST

A délka [mm]	74
B šířka [mm]	15
C výška [mm]	20
hmotnost [g]	44

i Veškeré rozměry naleznete v naší 2D výkresové dokumentaci.



TECHNICKÉ PARAMETRY

Krytí: **IP50**

Třída ochrany: **III**

Teplota okolí: **(-20) — (+40) °C**

Izolační odpor: **500 V**

Materiál tělesa: **Slitina hliníku**

ZAPOJENÍ KONEKTORU M8-3PIN

čelní pohled na konektor světla



PŘÍSLUŠENSTVÍ

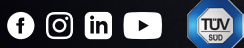
- ✓ Úhlový kabel M8-3PIN (5 m)
- ✓ Difúzní sklíčko **67-68% propustnosti**

VOLITELNÉ PŘÍSLUŠENSTVÍ

- + Přímý kabel M8-3PIN (5 m)
- + Difúzní sklíčka **36-38% a 48-50% propustnosti**
- + Polarizační folie
- + Kontrolér **Smart Light CT-SL4D**
- + Kontrolér **CM-01**

 SmartView

**YOUR
VISION
PARTNER**



SÍDLO FIRMY

Smart View s.r.o.
Nivy 313
765 02 Otrokovice
Česká republika

+420 601 575 797
+420 602 457 497

info@smartview.cz
www.smartview.cz

DISTRIBUTOR PRO MORAVU A SLEZSKO

ATSystem s.r.o.
Studentská 6202/17
Poruba 708 00 Ostrava 8
Česká republika

+420 595 170 472

kamery@atesystem.cz
www.eshop.atesystem.cz

DISTRIBUTOR PRO SLOVENSKO

MTS, spol. s r.o.
Krivá 53
027 55 Krivá
Slovensko

+421 43 5819 111

mts@mts.sk
www.mts.sk