

# KRUHOVÁ SVĚTLA S LED OPTIKOU

## RL-100-II

Přímé světlo k univerzálnímu osvětlení většiny povrchů.

VOLITELNÁ LED OPTIKA

HOMOGENNÍ SVĚTELNÉ POLE

KOMPAKTNÍ DESIGN

INTEGROVANÝ TRIMER



## PROVOZNÍ REŽIMY OSVĚTLENÍ

### TRVALÉ SVÍCENÍ

Osvětlení je určeno pro jak pro stálý, tak spínaný (triggrovaný) provoz. K trvalému provozu připojte pin číslo 4 (černý vodič) k napětí v rozsahu 10-24 V. Světlo svítí po dobu, kdy je na tomto vstupu přítomen signál 10-24 V, například z PLC nebo kamery. Funkce regulace intenzity osvětlení je popsána níže.

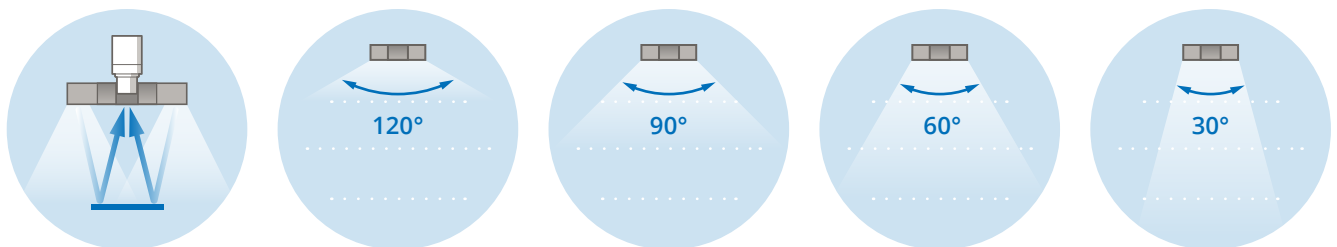
### SPÍNANÉ SVÍCENÍ

Spínaný provoz má za následek úsporu energie a prodlužuje životnost svítidla. Spínaný provoz je také doporučen v případech, kdy by současný provoz 2 a více světelných zdrojů mohl ovlivňovat kvalitu nasnímaného obrazu. K provozu světla v triggrovaném módu připojte pin číslo 4, (černý vodič) k napětí v rozsahu 10-24 V. Světlo svítí po dobu, kdy je na pinu číslo 4 přítomen signál 24 V, například z PLC nebo kamery. Funkce regulace intenzity osvětlení je popsána níže.

### REGULACE INTENZITY OSVĚTLENÍ

Intenzitu osvětlení lze regulovat interním trimrem, analogovým signálem, PWM signálem, nebo externím kontrolérem. V případě použití analogového signálu je na pinu číslo 2 intenzita světelného toku regulována lineárně v rozsahu 2,7-10 V. Po přivedení napětí 10-24 V na pin číslo 2 svítí osvětlení maximální intenzitou. Maximální frekvence PWM je  $\leq 40$  kHz.

## PRINCIP POUŽITÍ & VYZAŘOVACÍ ÚHLY OPTIKY



## OBJEDNACÍ KÓD

vzorový příklad objednacího kódu

RL - 100 B 30° - II

Ring Light    Ø aktivní plochy    vlnová délka    vyzařovací úhel    typ

## KONFIGURACE

model	vlnová délka [nm]	vyzařovací úhel [°]
RL-100W-II	CRI 5700 K	30   60   90   120
RL-100IR-II	850	30   60   90   120
RL-100R-II	625	30   60   90   120
RL-100G-II	528	30   60   90   120
RL-100B-II	470	30   60   90   120

## ELEKTRICKÉ PARAMETRY

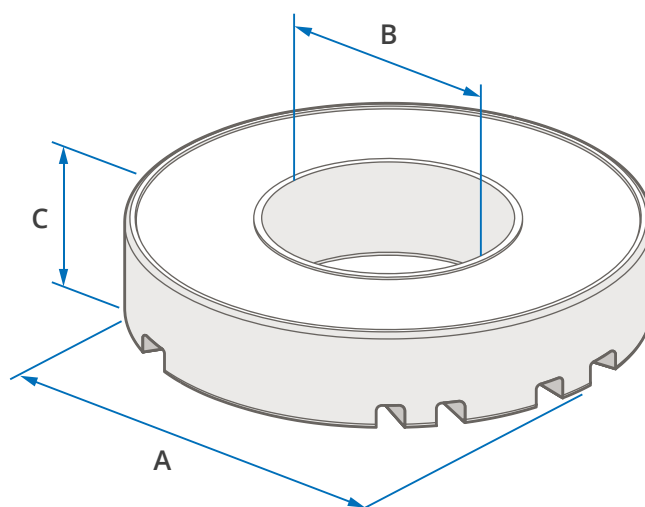
model	RL-100W-II	RL-100IR-II	RL-100R-II	RL-100G-II	RL-100B-II
$U_n$ Rozsah napětí	22-28 V	22-28 V	22-28 V	22-28 V	22-28 V
$U_{jm}$ Jmenovité napětí	24 V	24 V	24 V	24 V	24 V
$I_{jm}$ Jmenovitý proud	400 mA	400 mA	400 mA	400 mA	400 mA
P Příkon	9,6 W	9,6 W	9,6 W	9,6 W	9,6 W
$U_{trig}$ Triggrovací napětí	$\geq 12 - 28 V$ <sup>2</sup>				
$I_{trig}$ Triggrovací proud					5 mA <sup>2</sup>
$U_{EN}$ Analogové stmívání	$\geq 2,7 .. \leq 10 V$ <sup>3</sup>				
$I_{EN}$ PWM stmívání					$> 10 V .. \leq 24 V$ <sup>1</sup>

<sup>1</sup> Maximální frekvence PWM stmívání je  $\leq 40$  kHz    <sup>2</sup> Hodnoty signálu ovládacího vstupu (Enable), pin č. 4 konektoru M8    <sup>3</sup> Řídící napětí a proud strabovacího vstupu pin č. 2 konektoru M8

## ROZMĚRY & HMOTNOST

A vnější Ø [mm]	100
B vnitřní Ø [mm]	48
C výška [mm]	26
hmotnost [g]	250

**i** Veškeré rozměry naleznete v naší 2D výkresové dokumentaci.



## TECHNICKÉ PARAMETRY

Krytí: **IP50**

Třída ochrany: **III**

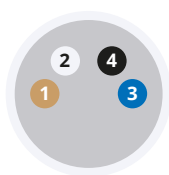
Teplota okolí: **(-20) — (+40) °C**

Izolační odpor: **500 V**

Materiál tělesa: **Slitina hliníku**

## ZAPOJENÍ KONEKTORU M8-4PIN

čelní pohled na konektor světla



1	hnědá	+	+24 V
2	bílá		ovládací vstup
3	modrá	-	0 V
4	černá		ovládací vstup

- 2  ovládací vstup - ENABLE  
regulace intenzity: analogový signál 2,7-10 V nebo PWM  $\leq 40$  kHz
- 4  ovládací vstup - permanentní svícení  
nebo trigger signál (napětí 24 V)  
možnost regulace intenzity světelného toku pomocí **integrovaného trimru\***

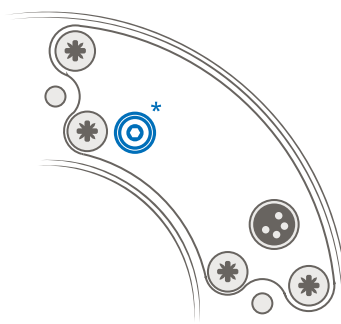
## PŘÍSLUŠENSTVÍ

- ✓ Přímý kabel M8-4PIN (5 m)
- ✓ Difúzní sklíčka **67-68% a 48-50% propustnosti**

## VOLITELNÉ PŘÍSLUŠENSTVÍ

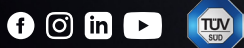
- + Úhlový kabel M8-4PIN (5 m)
- + Difúzní sklíčka **36-38% propustnosti**
- + Polarizační folie

## INTEGROVANÝ TRIMER



 SmartView

**YOUR  
VISION  
PARTNER**



### SÍDLO FIRMY

Smart View s.r.o.  
Nivy 313  
765 02 Otrokovice  
Česká republika

+420 601 575 797  
+420 602 457 497

info@smartview.cz  
www.smartview.cz

### DISTRIBUTOR PRO MORAVU A SLEZSKO

ATEsystem s.r.o.  
Studentská 6202/17  
Poruba 708 00 Ostrava 8  
Česká republika

+420 595 170 472

kamery@atesystem.cz  
www.eshop.atesystem.cz

### DISTRIBUTOR PRO SLOVENSKO

MTS, spol. s r.o.  
Krivá 53  
027 55 Krivá  
Slovensko

+421 43 5819 111

mts@mts.sk  
www.mts.sk