

KUPOLOVITÁ SVĚTLA

DL-50

Vhodné k nepřímé homogenní
iluminaci členitých povrchů,
či objektů.

HOMOGENNÍ SVĚTELNÉ POLE

KOMPAKTNÍ DESIGN

UNIVERZÁLNÍ MOŽNOSTI MONTÁŽE



PROVOZNÍ REŽIMY OSVĚTLENÍ

TRVALÉ SVÍCENÍ

Osvětlení je určeno pro jak pro stálý, tak spínaný (triggrovaný) provoz. K trvalému provozu připojte pin číslo 3 (hnědý vodič) k napětí v rozsahu 10-24 V. Světlo svítí po dobu, kdy je na tomto vstupu přítomen signál 10-24 V, například z PLC nebo kamery. Funkce regulace intenzity osvětlení je popsána níže.

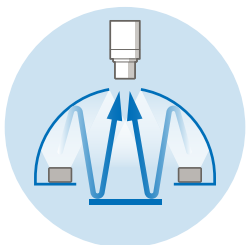
SPÍNANÉ SVÍCENÍ

Spínaný provoz má za následek úsporu energie a prodlužuje životnost svítidla. Spínaný provoz je také doporučen v případech, kdy by současný provoz 2 a více světelných zdrojů mohl ovlivňovat kvalitu nasnímaného obrazu. K provozu světla v triggrovaném módu připojte pin číslo 3, (hnědý vodič) k napětí v rozsahu 24 V. Světlo svítí po dobu, kdy je na pinu číslo 3 přítomen signál 24 V, například z PLC nebo kamery. Funkce regulace intenzity osvětlení je popsána níže.

REGULACE INTENZITY OSVĚTLENÍ

Intenzitu osvětlení lze regulovat PWM signálem na pinu číslo 1 (hnědý vodič), nebo externím kontrolérem CM-01. Maximální frekvence PWM je ≤ 40 kHz.

PRINCIP POUŽITÍ



OBJEDNACÍ KÓD

vzorový příklad objednacího kódu

DL - 50

B

Dome Light

Ø aktivní plochy

vlnová délka

KONFIGURACE

model	vlnová délka [nm]	Ø aktivní plochy [mm]
<input type="radio"/> DL-50W	bílá	50
<input type="radio"/> DL-50R	635	50
<input checked="" type="radio"/> DL-50B	470	50

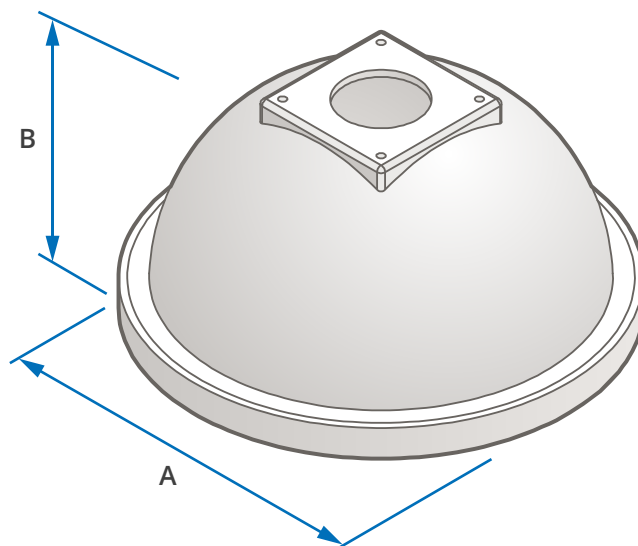
ELEKTRICKÉ PARAMETRY

model	<input checked="" type="radio"/> DL-50W	<input type="radio"/> DL-50R	<input type="radio"/> DL-50B
U_n Rozsah napětí	-	-	-
U_{jm} Jmenovité napětí	24 V DC	24 V DC	24 V DC
I_{max} Maximální proud	110 mA	60 mA	90 mA
P Příkon	2,64 W	1,44 W	2,16 W

ROZMĚRY & HMOTNOST

A vnější Ø [mm]	85
B výška [mm]	51
 hmotnost [g]	125

i Veškeré rozměry naleznete v naší **2D výkresové dokumentaci**.



TECHNICKÉ PARAMETRY

Krytí: **IP20**

Třída ochrany: **III**

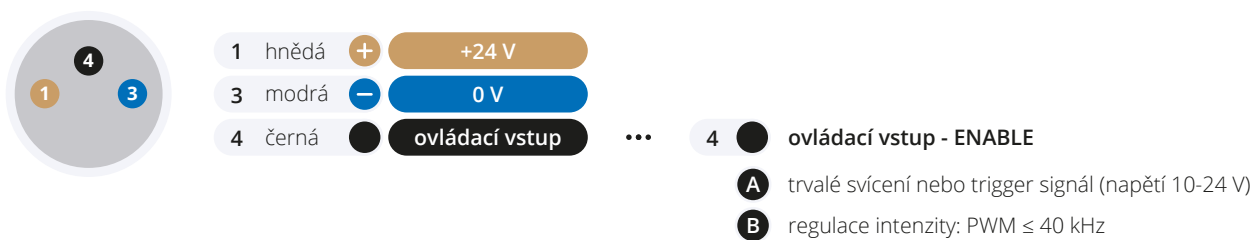
Teplota okolí: **(-20) — (+40) °C**

Izolační odpor: **500 V**

Materiál tělesa: **ABS**

ZAPOJENÍ KONEKTORU M8-3PIN

čelní pohled na konektor světla



PŘÍSLUŠENSTVÍ

✓ Přímý kabel M8-3PIN (5 m)

VOLITELNÉ PŘÍSLUŠENSTVÍ

+ Úhlový kabel M8-3PIN (5 m)

+ Kontrolér **Smart Light CT-SL4D**

+ Kontrolér **CM-01**

 SmartView

**YOUR
VISION
PARTNER**



SÍDLO FIRMY

Smart View s.r.o.
Nivy 313
765 02 Otrokovice
Česká republika

+420 601 575 797
+420 602 457 497

info@smartview.cz
www.smartview.cz

DISTRIBUTOR PRO MORAVU A SLEZSKO

ATSystem s.r.o.
Studentská 6202/17
Poruba 708 00 Ostrava 8
Česká republika

+420 595 170 472

kamery@atesystem.cz
www.eshop.atesystem.cz

DISTRIBUTOR PRO SLOVENSKO

MTS, spol. s r.o.
Krivá 53
027 55 Krivá
Slovensko

+421 43 5819 111

mts@mts.sk
www.mts.sk