

LOW-ANGLE KRUHOVÁ SVĚTLA

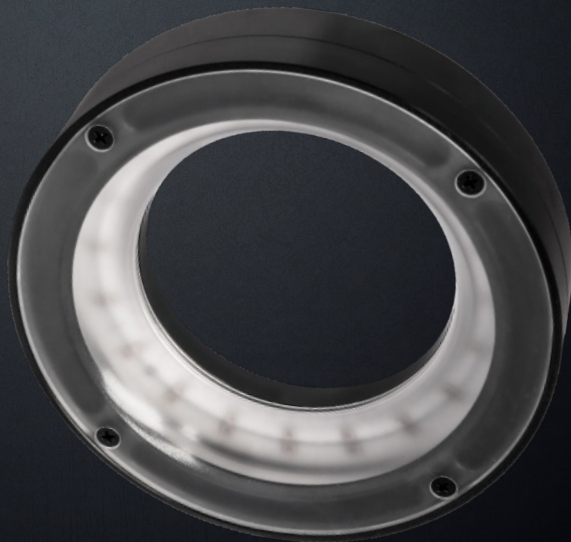
LA-70

Umožňuje homogenní nasvícení směrem do středu kontrolovaného objektu či povrchu. Vhodné například pro osvětlení OCR textů nebo pro snímání a kontrolu vzdálených objektů.

VÝKONNÉ KRUHOVÉ LOW-ANGLE OSVĚTLENÍ

ANALOGOVÁ REGULACE INTENZITY OSVĚTLENÍ

STROBOVACÍ MÓD



PROVOZNÍ REŽIMY OSVĚTLENÍ

TRVALÉ SVÍCENÍ

Osvětlení je určeno pro jak pro stálý, tak spínaný (triggrovaný) provoz. K trvalému provozu připojte pin číslo 4 (černý vodič) k napětí v rozsahu 10-24 V. Světlo svítí po dobu, kdy je na tomto vstupu přítomen signál 10-24 V, například z PLC nebo kamery. Funkce regulace intenzity osvětlení je popsána níže.

SPÍNANÉ SVÍCENÍ

Spínaný provoz má za následek úsporu energie a prodlužuje životnost svítidla. Spínaný provoz je také doporučen v případech, kdy by současný provoz 2 a více světelných zdrojů mohl ovlivňovat kvalitu nasnímaného obrazu. K provozu světla v triggrovaném módu připojte pin číslo 4, (černý vodič) k napětí v rozsahu 10-24 V. Světlo svítí po dobu, kdy je na pinu číslo 4 přítomen signál 24 V, například z PLC nebo kamery. Funkce regulace intenzity osvětlení je popsána níže.

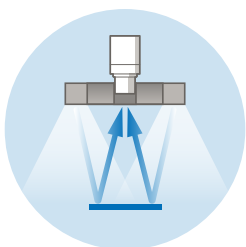
STROBOVÁNÍ

Funkce, která umožňuje několikanásobně navýšit intenzitu světelného toku. Strobovací funkce má také za následek úsporu energie, prodlužuje životnost svítidla a v mnoha případech vylepšuje stabilitu celého inspekčního systému. K aktivaci strobovací funkce slouží pin číslo 2 (bílý vodič) konektoru M8. Maximální doba strobovacího pulsu je 10 ms, čas zotavení odpovídá minimálně 10 násobku tohoto pulsu, tedy 100 ms. Přivedením trvalé logické hodnoty 1 (napětí v rozsahu 10-24 V) na strobovací vstup bude svítidlo periodicky pracovat v cyklu 10 ms ON a 100 ms OFF. Délku strobovacího pulsu je možno stanovit v rozsahu 1-10 ms. Triggrovací mód (číslo 3, černý vodič) není při strobování využíván, nepřivádějte na tento vstup v době strobovací funkce žádné napětí.

REGULACE INTENZITY OSVĚTLENÍ

Intenzitu osvětlení lze regulovat, analogovým signálem, PWM signálem, nebo externím kontrolérem. V případě použití analogového signálu je na pinu číslo 4 intenzita světelného toku regulována lineárně v rozsahu 2,7-10 V. Po přivedení napětí 10-24 V na pin číslo 4 svítí osvětlení maximální intenzitou. Maximální frekvence PWM je ≤ 40 kHz.

PRINCIP POUŽITÍ



OBJEDNACÍ KÓD

vzorový příklad objednacího kódu

LA - 70

B

Low-Angle Ring Light Ø aktivní plochy vlnová délka

KONFIGURACE

model	vlnová délka [nm]	Ø aktivní plochy [mm]
LA-70W	CTR 5000 k	70
LA-70HIR	940	70
LA-70IR	850	70
LA-70HR	660	70
LA-70R	625	70
LA-70G	528	70
LA-70B	470	70

ELEKTRICKÉ PARAMETRY

model	LA-70W	LA-70HIR	LA-70IR	LA-70HR	LA-70R	LA-70G	LA-70B
U_n Rozsah napětí	16-28 V	16-28 V	16-28 V	16-28 V	16-28 V	16-28 V	16-28 V
U_{jm} Jmenovité napětí	24 V DC	24 V DC	24 V DC	24 V DC	24 V DC	24 V DC	24 V DC
I_{jm} Jmenovitý proud	420 mA	420 mA	400 mA	400 mA	400 mA	400 mA	400 mA
P Příkon	10 W	10 W	9,6 W	9,6 W	9,6 W	9,6 W	9,6 W
U_{trig} Triggrovací napětí	≥ 10 - 24 V ²	I_{trig} Triggrovací proud	2,3 mA ²	U_{EN} Analogové stmívání	≥ 2,7 .. ≤ 10 V ²		
U_{str} Strobovací napětí	3 - 24 V ³	I_{str} Strobovací proud	1,9 mA ³	I_{EN} PWM stmívání	> 10 V .. ≤ 24 V ¹		

¹ Maximální frekvence PWM stmívání je ≤ 40 kHz

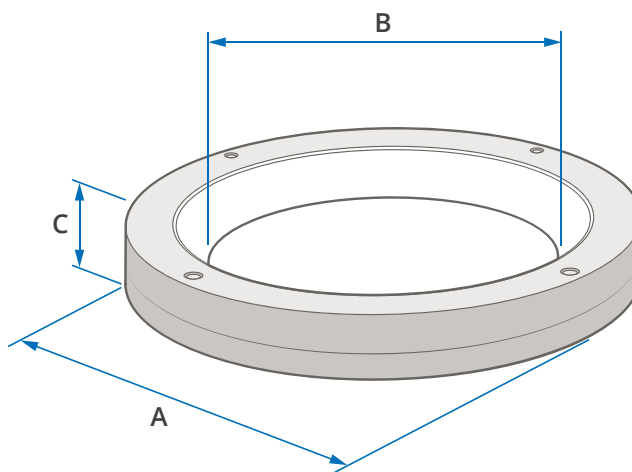
² Hodnoty signálu ovládacího vstupu (Enable), pin č. 4 konektoru M8

³ Řídící napětí a proud strobovacího vstupu pin č. 2 konektoru M8

ROZMĚRY & HMOTNOST

A	vnější Ø [mm]	118
B	vnitřní Ø [mm]	70
C	výška [mm]	28
	hmotnost [g]	266

i Veškeré rozměry naleznete v naší 2D výkresové dokumentaci.



TECHNICKÉ PARAMETRY

Krytí: **IP50**

Třída ochrany: **III**

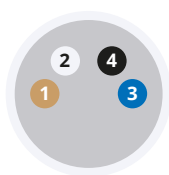
Teplota okolí: **(-20) — (+40) °C**

Izolační odpor: **500 V**

Materiál tělesa: **Slitina hliníku**

ZAPOJENÍ KONEKTORU M8-4PIN

čelní pohled na konektor světla



1	hnědá	+	+24 V
2	bílá		ovládací vstup
3	modrá	-	0 V
4	černá		ovládací vstup

...

2 ovládací vstup - strobování (napětí 24 V)

...

4 ovládací vstup - ENABLE

A trvalé svícení nebo trigger signál (napětí 10-24 V)

B regulace intenzity: analogový signál 2,7-10 V
nebo PWM ≤ 40 kHz

PŘÍSLUŠENSTVÍ

✓ Přímý kabel M8-4PIN (5 m)

VOLITELNÉ PŘÍSLUŠENSTVÍ

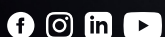
+ Úhlový kabel M8-4PIN (5 m)

+ Kontrolér **Smart Light CT-SL4D**

+ Kontrolér **CM-01**

 SmartView

**YOUR
VISION
PARTNER**



SÍDLO FIRMY

Smart View s.r.o.
Nivy 313
765 02 Otrokovice
Česká republika

+420 601 575 797
+420 602 457 497

info@smartview.cz
www.smartview.cz

DISTRIBUTOR PRO MORAVU A SLEZSKO

ATEsystem s.r.o.
Studentská 6202/17
Poruba 708 00 Ostrava 8
Česká republika

+420 595 170 472

kamery@atesystem.cz
www.eshop.atesystem.cz

DISTRIBUTOR PRO SLOVENSKO

MTS, spol. s r.o.
Krivá 53
027 55 Krivá
Slovensko

+421 43 5819 111

mts@mts.sk
www.mts.sk