

VÝKONNÁ PRUHOVÁ SVĚTLA

LL-245-II

Přímé světlo k univerzálnímu osvětlení povrchů s možností použití Dark a Bright Field principů v závislosti na vzdálenosti a úhlu natočení ke snímanému objektu.



HOMOGENNÍ SVĚTELNÉ POLE

UNIVERZÁLNÍ MOŽNOSTI MONTÁŽE

KOVOVÉ POUZDRO

PROVOZNÍ REŽIMY OSVĚTLENÍ

TRVALÉ SVÍCENÍ

Osvětlení je určeno pro jak pro stálý, tak spínaný (triggrovaný) provoz. K trvalému provozu připojte pin číslo 4 (černý vodič) k napětí v rozsahu 10-24 V. Světlo svítí po dobu, kdy je na tomto vstupu přítomen signál 10-24 V, například z PLC nebo kamery. Funkce regulace intenzity osvětlení je popsána níže.

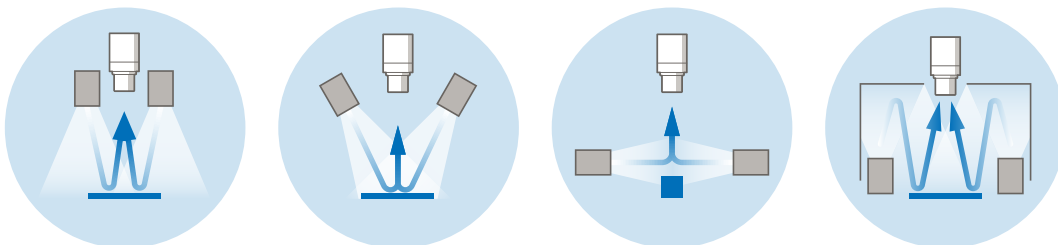
SPÍNANÉ SVÍCENÍ

Spínaný provoz má za následek úsporu energie a prodlužuje životnost svítidla. Spínaný provoz je také doporučen v případech, kdy by současný provoz 2 a více světelných zdrojů mohl ovlivňovat kvalitu nasnímaného obrazu. K provozu světla v triggrovaném módu připojte pin číslo 4, (černý vodič) k napětí v rozsahu 10-24 V. Světlo svítí po dobu, kdy je na pinu číslo 4 přítomen signál 24 V, například z PLC nebo kamery. Funkce regulace intenzity osvětlení je popsána níže.

REGULACE INTENZITY OSVĚTLENÍ

Intenzitu osvětlení lze regulovat, analogovým signálem, PWM signálem, nebo externím kontrolérem. V případě použití analogového signálu je na pinu číslo 4 intenzita světelného toku regulována lineárně v rozsahu 2,7-10 V. Po přivedení napětí 10-24 V na pin číslo 4 svítí osvětlení maximální intenzitou. Maximální frekvence PWM je ≤ 40 kHz.

PRINCIP POUŽITÍ



OBJEDNACÍ KÓD

vzorový příklad objednacího kódu

LL - 245

B

80

II

Linear Light

aktivní plocha

vlnová délka

vyzařovací úhel

typ

KONFIGURACE

model	aktivní plocha [mm]	vlnová délka [nm]	vyzařovací úhel [°]	typ
LL-245W	245	bílá	80	II
LL-245IR	245	940 850	90	II
LL-245R	245	623	80	II
LL-245G	245	528	80	II
LL-245B	245	470	80	II
LL-245UV	245	405 395 385 365	120	II

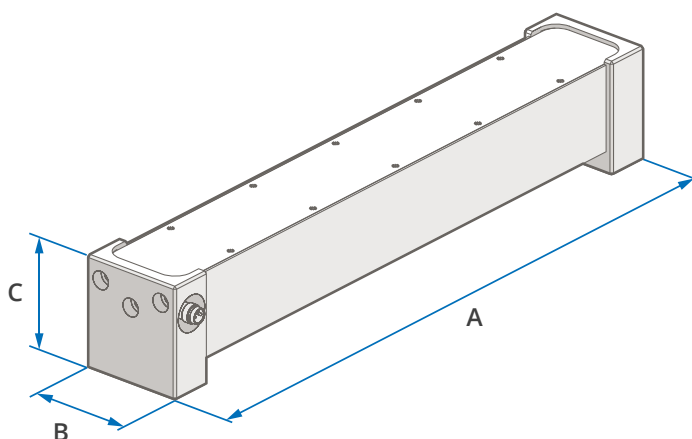
ELEKTRICKÉ PARAMETRY

model	LL-245W	LL-245IR	LL-245R	LL-245G	LL-245B	LL-245UV
U_n Rozsah napětí	17-28 V	17-28 V	17-28 V	17-28 V	17-28 V	20-28 V
U_{jm} Jmenovité napětí	24 V DC	24 V DC	24 V DC	24 V DC	24 V DC	24 V DC
I_{jm} Jmenovitý proud	560 mA	550 mA	550 mA	550 mA	550 mA	500 mA
P Příkon	13,4 W	13,2 W	13,2 W	13,2 W	13,2 W	12 W
U_{trig} Triggrovací napětí	≥ 10 - 24 V		I_{trig} Triggrovací proud	2,4 mA		

ROZMĚRY & HMOTNOST

A délka [mm]	285
B šířka [mm]	46
C výška [mm]	50
hmotnost [g]	810

i Veškeré rozměry naleznete v naší 2D výkresové dokumentaci.



TECHNICKÉ PARAMETRY

Krytí: **IP50**

Třída ochrany: **III**

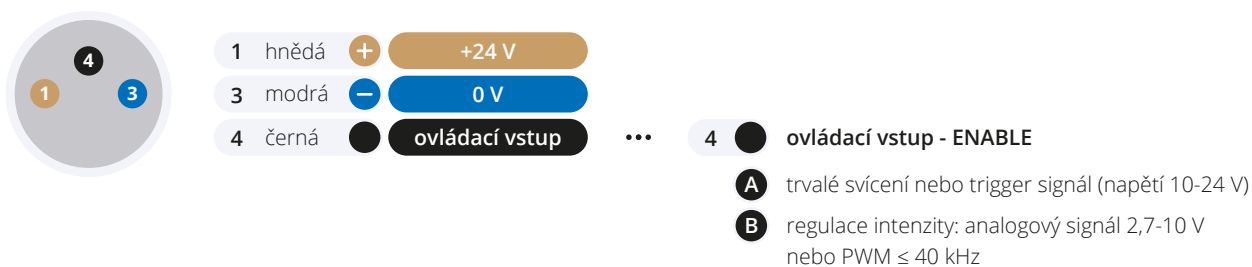
Teplota okolí: **(-20) — (+40) °C**

Izolační odpor: **500 V**

Materiál tělesa: **Slitina hliníku**

ZAPOJENÍ KONEKTORU M8-3PIN

čelní pohled na konektor světla



PŘÍSLUŠENSTVÍ

✓ Úhlový kabel M8-3PIN (5 m)

✓ Difúzní sklíčko 67-68 % propustnosti

VOLITELNÉ PŘÍSLUŠENSTVÍ

+ Přímý kabel M8-3PIN (5 m)

+ Polarizace osvětlení

+ Difúzní sklíčko 36-38 % propustnosti

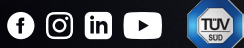
+ Kontrolér Smart Light CT-SL4D

+ Kontrolér CM-01

+ Krytí IP60

 SmartView

**YOUR
VISION
PARTNER**



SÍDLO FIRMY

Smart View s.r.o.
Nivy 313
765 02 Otrokovice
Česká republika

+420 601 575 797
+420 602 457 497

info@smartview.cz
www.smartview.cz

DISTRIBUTOR PRO MORAVU A SLEZSKO

ATEsystem s.r.o.
Technologická 375/3
708 00 Ostrava-Pustkovec
Česká republika

+420 595 170 472

kamery@atesystem.cz
www.eshop.atesystem.cz

DISTRIBUTOR PRO SLOVENSKO

MTS, spol. s r.o.
Krivá 53
027 55 Krivá
Slovensko

+421 43 5819 111

mts@mts.sk
www.mts.sk