

KUPOLOVITÁ SVĚTLA

DLU-250

Vhodné k nepřímé homogenní iluminaci členitých povrchů, či objektů. Ideální zdroj světla pro lesklé povrchy.



HOMOGENNÍ SVĚTELNÉ POLE

ROBUSTNÍ DESIGN ZE SLITINY HLINÍKU

UNIVERZÁLNÍ MOŽNOSTI MONTÁŽE

PROVOZNÍ REŽIMY OSVĚTLENÍ

TRVALÉ SVÍCENÍ

Osvětlení je určeno pro jak pro stálý, tak spínaný (triggrovaný) provoz. K trvalému provozu připojte pin číslo 4 (černý vodič) k napětí v rozsahu 10-24 V. Světlo svítí po dobu, kdy je na tomto vstupu přítomen signál 10-24 V, například z PLC nebo kamery. Funkce regulace intenzity osvětlení je popsána níže.

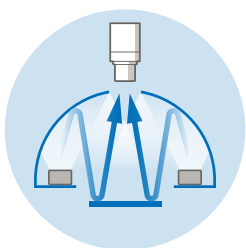
SPÍNANÉ SVÍCENÍ

Spínaný provoz má za následek úsporu energie a prodlužuje životnost svítidla. Spínaný provoz je také doporučen v případech, kdy by současný provoz 2 a více světelných zdrojů mohl ovlivňovat kvalitu nasnímaného obrazu. K provozu světla v triggrovaném módu připojte pin číslo 4 (černý vodič) k napětí v rozsahu 24 V. Světlo svítí po dobu, kdy je na pinu číslo 4 přítomen signál 24 V, například z PLC nebo kamery. Funkce regulace intenzity osvětlení je popsána níže.

REGULACE INTENZITY OSVĚTLENÍ

Intenzitu osvětlení lze regulovat, analogovým signálem, PWM signálem, nebo externím kontrolérem. V případě použití analogového signálu je na pinu číslo 4 intenzita světelného toku regulována lineárně v rozsahu 2,7-10 V. Po přivedení napětí 10-24 V na pin číslo 4 svítí osvětlení maximální intenzitou. Maximální frekvence PWM je ≤ 40 kHz.

PRINCIP POUŽITÍ



OBJEDNACÍ KÓD

vzorový příklad objednacího kódu

DLU - 250

B

Dome Light

aktivní plocha

vlnová délka

KONFIGURACE

model	vlnová délka [nm]	aktivní plocha [mm]
DLU-250W	CTR 500 k	250 x 90
DLU-250IR	850	250 x 90
DLU-250R	625	250 x 90
DLU-250G	525	250 x 90
DLU-250B	470	250 x 90

ELEKTRICKÉ PARAMETRY

model	DLU-250W	DLU-250IR	DLU-250R	DLU-250G	DLU-250B
U_n Rozsah napětí	18-28 V	18-28 V	18-28 V	18-28 V	18-28 V
U_{jm} Jmenovité napětí	24 V DC	24 V DC	24 V DC	24 V DC	24 V DC
I_{jm} Jmenovitý proud	1100 mA	1100 mA	1100 mA	1100 mA	1100 mA
P Příkon	26,4 W	26,4 W	26,4 W	26,4 W	26,4 W
U_{trig} Triggrovací napětí	$\geq 2,7 - 24$ V ²	I_{trig} Triggrovací proud	2,3 mA ²		
U_{EN} Analogové stmívání	$\geq 2,7 .. \leq 10$ V ²	I_{EN} PWM stmívání	> 10 V .. ≤ 24 V ¹		

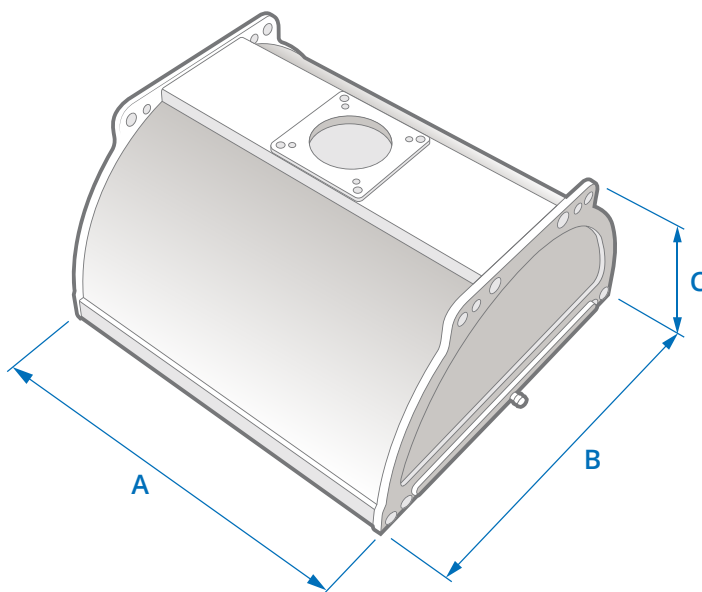
¹ Maximální frekvence PWM stmívání je ≤ 40 kHz

² Hodnoty signálu ovládacího vstupu (Enable), pin č. 4 konektoru M8

ROZMĚRY & HMOTNOST

A délka [mm]	266
B šířka [mm]	250
C výška [mm]	146
 hmotnost [g]	1600

i Veškeré rozměry naleznete v naší 2D výkresové dokumentaci.



TECHNICKÉ PARAMETRY

Krytí: **IP50**

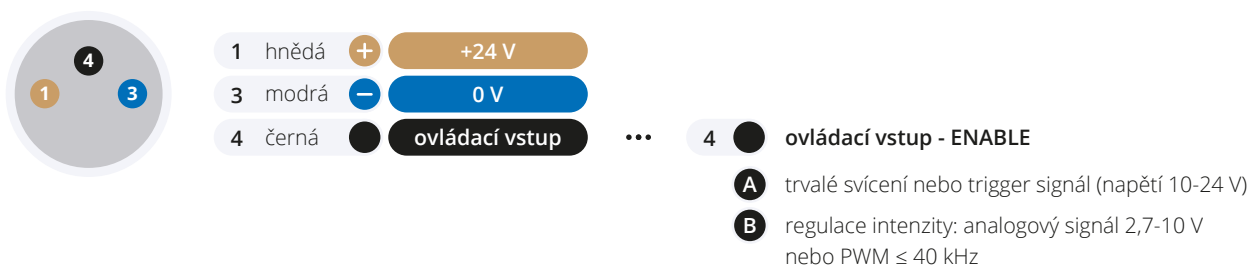
Třída ochrany: **III**

Teplota okolí: **(-20) — (+40) °C**

Materiál tělesa: **Slitina hliníku**

ZAPOJENÍ KONEKTORU M8-3PIN

čelní pohled na konektor světla



PŘÍSLUŠENSTVÍ

✓ Přímý kabel M8-3PIN (5 m)

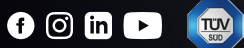
VOLITELNÉ PŘÍSLUŠENSTVÍ

+ Úhlový kabel M8-3PIN (5 m)

+ Kontrolér **CM-01**

 SmartView

**YOUR
VISION
PARTNER**



SÍDLO FIRMY

Smart View s.r.o.
Nivy 313
765 02 Otrokovice
Česká republika

+420 601 575 797
+420 602 457 497

info@smartview.cz
www.smartview.cz

DISTRIBUTOR PRO MORAVU A SLEZSKO

ATSystem s.r.o.
Technologická 375/3
708 00 Ostrava-Pustkovec
Česká republika

+420 595 170 472

kamery@atesystem.cz
www.eshop.atesystem.cz

DISTRIBUTOR PRO SLOVENSKO

MTS, spol. s r.o.
Krivá 53
027 55 Krivá
Slovensko

+421 43 5819 111

mts@mts.sk
www.mts.sk