

# MATRICOVÁ SVĚTLA

## MX-90

Přímé světlo k univerzálnímu osvětlení většiny povrchů.

HOMOGENNÍ SVETELNÉ POLE

UNIVERZÁLNÍ MOŽNOSTI MONTÁŽE

KOVOVÉ POUZDRO



## PROVOZNÍ REŽIMY OSVĚTLENÍ

### TRVALÉ SVÍCENÍ

Osvětlení je určeno pro jak pro stálý, tak spínaný (triggrovaný) provoz. K trvalému provozu připojte pin číslo 4 (černý vodič) k napětí v rozsahu 10-24 V. Světlo svítí po dobu, kdy je na tomto vstupu přítomen signál 10-24 V, například z PLC nebo kamery. Funkce regulace intenzity osvětlení je popsána níže.

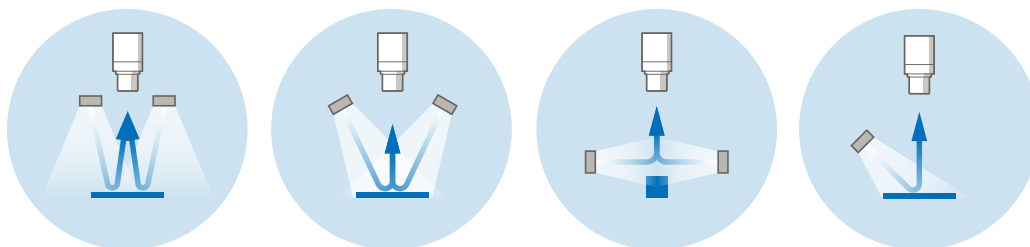
### SPÍNANÉ SVÍCENÍ

Spínaný provoz má za následek úsporu energie a prodlužuje životnost svítidla. Spínaný provoz je také doporučen v případech, kdy by současný provoz 2 a více světelných zdrojů mohl ovlivňovat kvalitu nasnímaného obrazu. K provozu světla v triggrovaném módu připojte pin číslo 4, (černý vodič) k napětí v rozsahu 10-24 V. Světlo svítí po dobu, kdy je na pinu číslo 4 přítomen signál 24 V, například z PLC nebo kamery. Funkce regulace intenzity osvětlení je popsána níže.

### REGULACE INTENZITY OSVĚTLENÍ

Intenzitu osvětlení lze regulovat, analogovým signálem, PWM signálem, nebo externím kontrolérem. V případě použití analogového signálu je na pinu číslo 4 intenzita světelného toku regulována lineárně v rozsahu 2,7-10 V. Po přivedení napětí 10-24 V na pin číslo 4 svítí osvětlení maximální intenzitou. Maximální frekvence PWM je 40 kHz.

## PRINCIP POUŽITÍ



## OBJEDNACÍ KÓD

vzorový příklad objednacího kódu

MX - 90

B

Matrix Light

aktivní plocha

vlnová délka

## KONFIGURACE

model	vlnová délka [nm]	aktivní plocha [mm]	vyařovací úhel [°]
MX-90W	bílá	90 x 90	120
MX-90IR	850	90 x 90	50
MX-90R	633	90 x 90	60
MX-90G	525	90 x 90	120
MX-90B	470	90 x 90	120

## ELEKTRICKÉ PARAMETRY

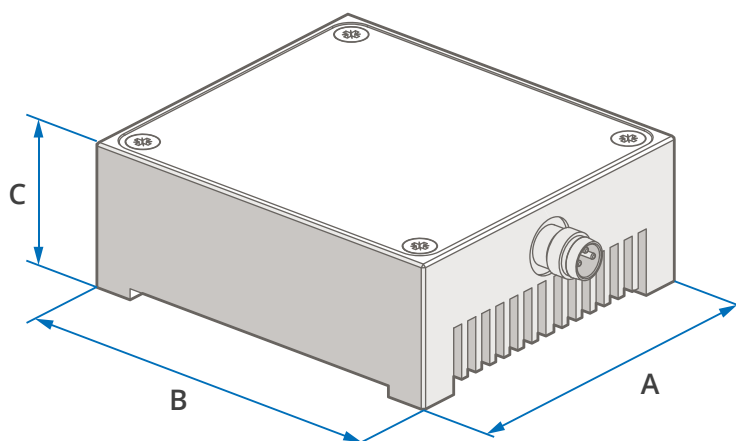
model	MX-90W	MX-90IR	MX-90R	MX-90G	MX-90B
$U_n$ Rozsah napětí	19-28 V	23-26 V	22-28 V	18-28 V	19-28 V
$U_{jm}$ Jmenovité napětí	24 V DC	24 V DC	24 V DC	24 V DC	24 V DC
$I_{jm}$ Jmenovitý proud	345 mA	340 mA	350 mA	345 mA	340 mA
P Příkon	8,3 W	8,2 W	8,4 W	8,3 W	8,2 W
$U_{trig}$ Triggrovací napětí	$\geq 12 - 28$ V <sup>2</sup>				
$I_{trig}$ Triggrovací proud					3,5 mA <sup>2</sup>
$U_{EN}$ Analogové stmívání	$\geq 2,7 .. \leq 10$ V <sup>2</sup>				
$I_{EN}$ PWM stmívání					$> 10$ V .. $\leq 24$ V <sup>1</sup>

<sup>1</sup> Maximální frekvence PWM stmívání je  $\leq 10$  kHz    <sup>2</sup> Hodnoty signálu ovládacího vstupu (Enable), pin č. 4 konektoru M8

## ROZMĚRY & HMOTNOST

A šířka [mm]	112
B délka [mm]	112
C výška [mm]	22
hmotnost [g]	381

**i** Veškeré rozměry naleznete v naší 2D výkresové dokumentaci.



## TECHNICKÉ PARAMETRY

Krytí: **IP50**

Třída ochrany: **III**

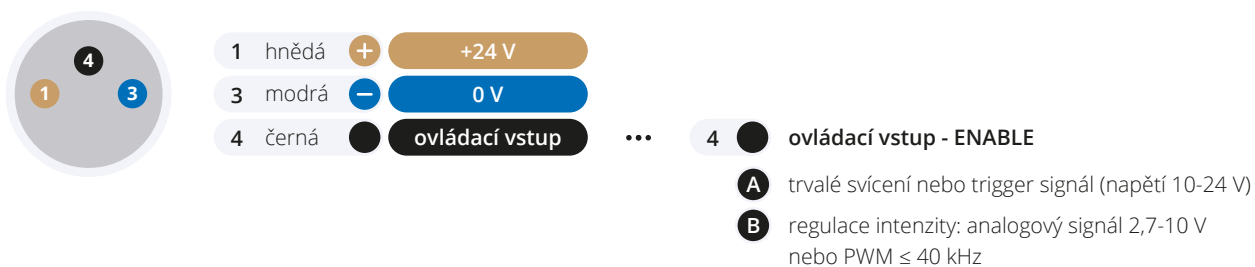
Teplota okolí: **(-20) — (+40) °C**

Izolační odpor: **500 V**

Materiál tělesa: **Slitina hliníku**

## ZAPOJENÍ KONEKTORU M8-3PIN

čelní pohled na konektor světla



## PŘÍSLUŠENSTVÍ

✓ Přímý kabel M8-3PIN (5 m)

✓ Difúzní sklíčka 67-68%, 48-50% a 36-38% propustnosti

## VOLITELNÉ PŘÍSLUŠENSTVÍ

+ Úhlový kabel M8-3PIN (5 m)

+ Polarizační folie

+ Kontrolér Smart Light CT-SL4D

+ Kontrolér CM-01

 SmartView

**YOUR  
VISION  
PARTNER**



### SÍDLO FIRMY

Smart View s.r.o.  
Nivy 313  
765 02 Otrokovice  
Česká republika

+420 601 575 797  
+420 602 457 497

info@smartview.cz  
www.smartview.cz

### DISTRIBUTOR PRO MORAVU A SLEZSKO

ATSystem s.r.o.  
Studentská 6202/17  
Poruba 708 00 Ostrava 8  
Česká republika

+420 595 170 472

kamery@atesystem.cz  
www.eshop.atesystem.cz

### DISTRIBUTOR PRO SLOVENSKO

MTS, spol. s r.o.  
Krivá 53  
027 55 Krivá  
Slovensko

+421 43 5819 111

mts@mts.sk  
www.mts.sk