

MINI BODOVÁ SVĚTLA

SP-12

Intenzivní přímé nasvícení vzdálenějších objektů nebo kódů.



MINIMÁLNÍ ZÁSTAVBOVÉ ROZMĚRY

VYSOKÁ INTENZITA SVĚTELNÉHO TOKU

ANALOGOVÉ OVLÁDÁNÍ INTENZITY OSVĚTLENÍ

PROVOZNÍ REŽIMY OSVĚTLENÍ

TRVALÉ SVÍCENÍ

Osvětlení je určeno pro jak pro stálý, tak spínaný (triggrovaný) provoz. K trvalému provozu připojte pin číslo 4 (černý vodič) k napětí v rozsahu 10-24 V. Světlo svítí po dobu, kdy je na tomto vstupu přítomen signál 10-24 V, například z PLC nebo kamery. Funkce regulace intenzity osvětlení je popsána níže.

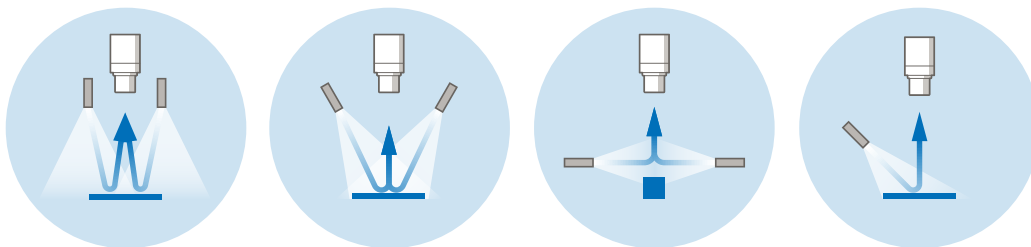
SPÍNANÉ SVÍCENÍ

Spínaný provoz má za následek úsporu energie a prodlužuje životnost svítidla. Spínaný provoz je také doporučen v případech, kdy by současný provoz 2 a více světelných zdrojů mohl ovlivňovat kvalitu nasnímaného obrazu. K provozu světla v triggrovaném módu připojte pin číslo 4, (černý vodič) k napětí v rozsahu 10-24 V. Světlo svítí po dobu, kdy je na pinu číslo 4 přítomen signál 24 V, například z PLC nebo kamery. Funkce regulace intenzity osvětlení je popsána níže.

REGULACE INTENZITY OSVĚTLENÍ

Intenzitu osvětlení lze regulovat, analogovým signálem, PWM signálem, nebo externím kontrolérem. V případě použití analogového signálu je na pinu číslo 4 intenzita světelného toku regulována lineárně v rozsahu 2,7-10 V. Po přivedení napětí 10-24 V na pin číslo 4 svítí osvětlení maximální intenzitou. Maximální frekvence PWM je ≤ 40 kHz.

PRINCIP POUŽITÍ



OBJEDNACÍ KÓD

vzorový příklad objednacího kódu

SP

-

12

B470

Spot Light

Ø aktivní plochy

přesná hodnota
vlnové délky

KONFIGURACE

model	vlnová délka [nm]	Ø aktivní plochy [mm]
SP-12W	CTR 5000 k	12
SP-12IR	940 850	12
SP-12R	660 625	12
SP-12G	528	12
SP-12B	470	12
SP-12UV	405 395 385 365	12

ELEKTRICKÉ PARAMETRY

model	SP-12W	SP-12IR	SP-12R	SP-12G	SP-12B	SP-12UV
U_n Rozsah napětí	12-28 V	12-28 V	12-28 V	12-28 V	12-28 V	12-28 V
U_{jm} Jmenovité napětí	24 V DC	24 V DC	24 V DC	24 V DC	24 V DC	24 V DC
I_{jm} Jmenovitý proud	70 mA	70 mA	60 mA	70 mA	70 mA	70 mA
P Příkon	1,7 W	1,7 W	1,5 W	1,7 W	1,7 W	1,7 W

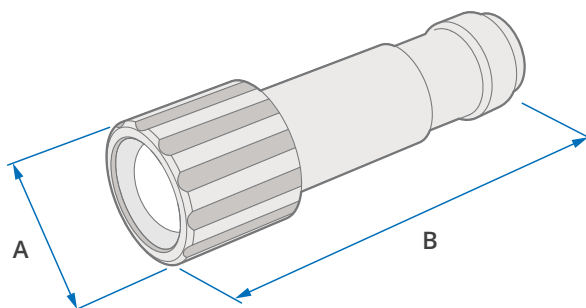
U_{trig} Triggrovací napětí $\geq 10 - 24$ V ² I_{trig} Triggrovací proud 2,3 mA ²

U_{EN} Analogové stmívání $\geq 2,7 .. \leq 10$ V ² I_{EN} PWM stmívání > 10 V .. ≤ 24 V ¹

¹ Maximální frekvence PWM stmívání je ≤ 40 kHz ² Hodnoty signálu ovládacího vstupu (Enable), pin č. 4 konektoru M8

ROZMĚRY & HMOTNOST

A vnější Ø [mm]	16
B délka [mm]	51
h hmotnost [g]	18



i Veškeré rozměry naleznete v naší 2D výkresové dokumentaci.

TECHNICKÉ PARAMETRY

Krytí: **IP67**

Třída ochrany: **III**

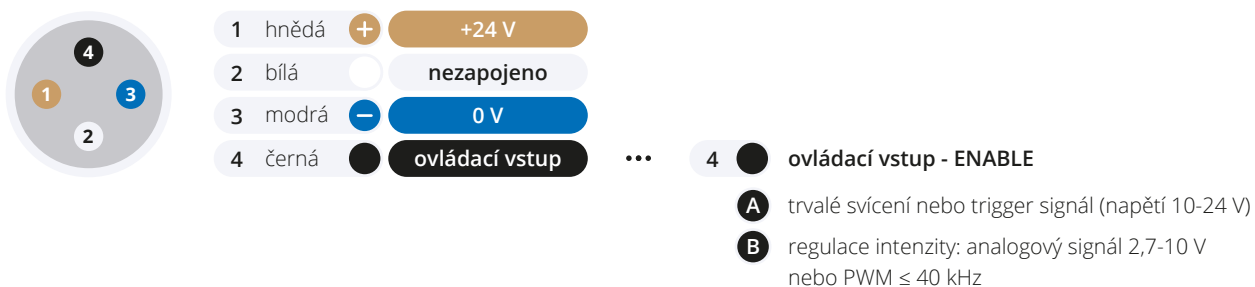
Teplota okolí: **(-20) — (+40) °C**

Izolační odpor: **500 V**

Materiál: **Mosaz a slitina hliníku**

ZAPOJENÍ KONEKTORU M12-4PIN

čelní pohled na konektor světla



PŘÍSLUŠENSTVÍ

✓ 2x matice **M12x1** a 2x podložka

VOLITELNÉ PŘÍSLUŠENSTVÍ

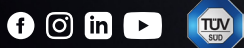
+ Kabel s konektorem **M12 4-Pin Female 5m**

+ Kontrolér **Smart Light CT-SL4D**

+ Kontrolér **CM-01**

 SmartView

**YOUR
VISION
PARTNER**



SÍDLO FIRMY

Smart View s.r.o.
Nivy 313
765 02 Otrokovice
Česká republika

+420 601 575 797
+420 602 457 497

info@smartview.cz
www.smartview.cz

DISTRIBUTOR PRO MORAVU A SLEZSKO

ATSystem s.r.o.
Studentská 6202/17
Poruba 708 00 Ostrava 8
Česká republika

+420 595 170 472

kamery@atesystem.cz
www.eshop.atesystem.cz

DISTRIBUTOR PRO SLOVENSKO

MTS, spol. s r.o.
Krivá 53
027 55 Krivá
Slovensko

+421 43 5819 111

mts@mts.sk
www.mts.sk