

KRUHOVÁ SVĚTLA

RL-50-M30,5

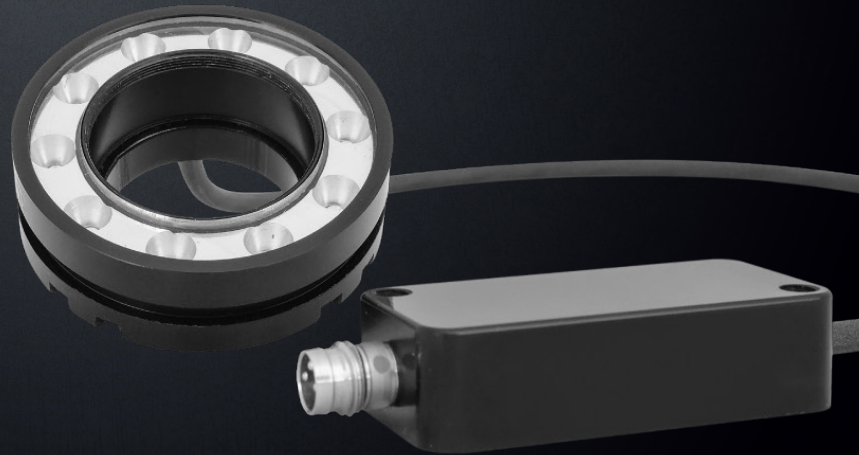
Přímé světlo k univerzálnímu osvětlení většiny povrchů s integrovaným vnitřním závitem o průměru 30,5 mm pro snadnou a rychlou montáž do většiny objektivů.

INTEGROVANÝ VNITŘNÍ ZÁVIT

KOMPAKTNÍ DESIGN

HOMOGENNÍ SVĚTELNÉ POLE

INTEGROVANÉ INTERNÍ OVLÁDÁNÍ INTENZITY OSVĚTLENÍ



PROVOZNÍ REŽIMY OSVĚTLENÍ

TRVALÉ SVÍCENÍ

Osvětlení je určeno pro jak pro stálý, tak spínaný (triggrovaný) provoz. K trvalému provozu připojte pin číslo 4 (černý vodič) k napětí v rozsahu 10-24 V. Světlo svítí po dobu, kdy je na tomto vstupu přítomen signál 10-24 V, například z PLC nebo kamery. Funkce regulace intenzity osvětlení je popsána níže.

SPÍNANÉ SVÍCENÍ

Spínaný provoz má za následek úsporu energie a prodlužuje životnost svítidla. Spínaný provoz je také doporučen v případech, kdy by současný provoz 2 a více světelných zdrojů mohl ovlivňovat kvalitu nasnímaného obrazu. K provozu světla v triggrovaném módu připojte pin číslo 4, (černý vodič) k napětí v rozsahu 10-24 V. Světlo svítí po dobu, kdy je na pinu číslo 4 přítomen signál 24 V, například z PLC nebo kamery. Funkce regulace intenzity osvětlení je popsána níže.

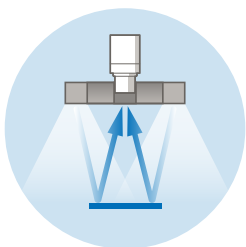
STROBOVÁNÍ

Stroboskopická funkce má za následek úsporu energie, prodlužuje životnost svítidla a v mnoha případech vylepšuje stabilitu celého inspekčního systému. K aktivaci stroboskopické funkce slouží pin číslo 2 (bílý vodič) konektoru M8. Pin č. 4 není při stroboskopování využíván, nepřivádějte na tento vstup v době stroboskopické funkce žádné napětí. Přivedením trvale logické hodnoty 1 na stroboskopický vstup dojde pouze k jednomu stroboskopickému impulsu. Délku stroboskopického pulsu je možno stanovit v rozsahu 1 - 470 ms, čas zotavení do následujícího spuštění odpovídá trojnásobku doby zvoleného pulsu (čím kratší je délka svitu, tím kratší je doba zotavení).

REGULACE INTENZITY OSVĚTLENÍ

Intenzitu osvětlení lze regulovat interním trimrem nebo externím kontrolérem.

PRINCIP POUŽITÍ



OBJEDNACÍ KÓD

vzorový příklad objednacího kódu

RL

-

50

B

-

M30,5

Ring Light

Ø aktivní plochy

vlnová délka

Ø závitů

KONFIGURACE

model	vlnová délka [nm]	Ø závitů [mm]
RL-50W	bílá	30,5
RL-50HIR	940	30,5
RL-50IR	850	30,5
RL-50FR	730	30,5
RL-50HR	660	30,5
RL-50SR	630	30,5
RL-50R	625	30,5
RL-50G	528	30,5
RL-50DB	470	30,5
RL-50B	450	30,5
RL-50UV	405 385 365	30,5

ELEKTRICKÉ PARAMETRY

model	RL-50W	RL-50HIR	RL-50IR	RL-50FR	RL-50HR	RL-50SR	RL-50R
U_n Rozsah napětí	12-28 V	12-28 V	12-28 V	12-28 V	12-28 V	12-28 V	12-28 V
U_{jm} Jmenovité napětí	24 V	24 V	24 V	24 V	24 V	24 V	24 V
I_{jm} Jmenovitý proud	200 mA	200 mA	200 mA	200 mA	200 mA	200 mA	210 mA
P Příkon	4,8 W	4,8 W	4,8 W	4,8 W	4,8 W	4,8 W	4,8 W
model	RL-50IR	RL-50HR	RL-50R	RL-50UV			
U_n Rozsah napětí	12-28 V	12-28 V	12-28 V	12-28 V	U_{trig} Triggrovací napětí	≥ 10 - 24 V	1
U_{jm} Jmenovité napětí	24 V	24 V	24 V	24 V	I_{trig} Triggrovací proud	2,3 mA	1
I_{jm} Jmenovitý proud	200 mA	200 mA	200 mA	200 mA	U_{str} Strobvací napětí	3 - 24 V	2
P Příkon	4,8 W	4,8 W	4,8 W	4,8 W	I_{str} Strobvací proud	5 mA	2

1 Hodnoty signálu ovládacího vstupu (Enable), pin č. 4 konektoru M8

2 Řídící napětí a proud strobvacího vstupu pin č. 2 konektoru M8

TECHNICKÉ PARAMETRY

Krytí: **IP50**

Třída ochrany: **III**

Teplota okolí: **(-20) — (+40) °C**

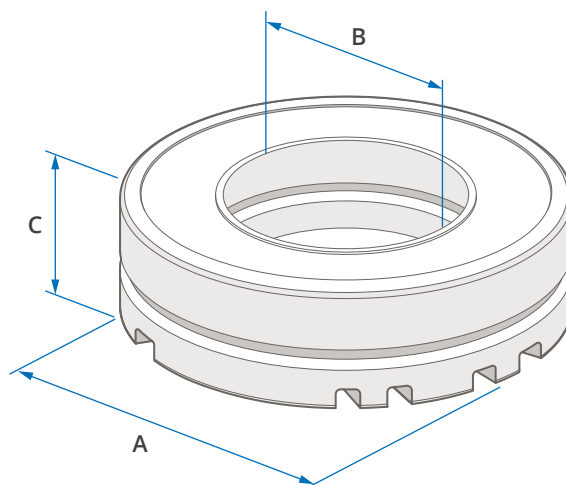
Izolační odpor: **500 V**

Materiál tělesa: **Slitina hliníku**

ROZMĚRY & HMOTNOST

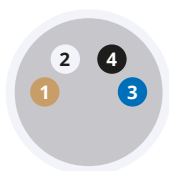
A	vnější Ø [mm]	50
B	vnitřní Ø [mm]	26
C	výška [mm]	18,6
	hmotnost [g]	79

i Veškeré rozměry naleznete v naší 2D výkresové dokumentaci.



ZAPOJENÍ KONEKTORU M8-4PIN

čelní pohled na konektor světla



1	hnědá	+	+24 V
2	bílá		ovládací vstup
3	modrá	-	0 V
4	černá		ovládací vstup

- ... 2 ovládací vstup - strobování (napětí 24 V)
- ... 4 ovládací vstup - ENABLE
trvalé svícení nebo trigger signál (napětí 10-24 V)

PŘÍSLUŠENSTVÍ

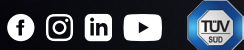
- ✓ Přímý kabel M8-4PIN (5 m)
- ✓ Difúzní skříčka 67-68% a 48-50% propustnosti

VOLITELNÉ PŘÍSLUŠENSTVÍ

- + Úhlový kabel M8-4PIN (5 m)
- + Difúzní skříčka 36-38% propustnosti
- + Polarizační folie
- + Kontrolér Smart Light CT-SL4D
- + Kontrolér CM-01
- + Redukční kroužek M30,5-M27
- + Redukční kroužek M30,5-25,5

 SmartView

**YOUR
VISION
PARTNER**



SÍDLO FIRMY

Smart View s.r.o.
Nivy 313
765 02 Otrokovice
Česká republika
+420 601 575 797
+420 602 457 497
info@smartview.cz
www.smartview.cz

DISTRIBUTOR PRO MORAVU A SLEZSKO

ATSystem s.r.o.
Technologická 375/3
708 00 Ostrava-Pustkovec
Česká republika
+420 595 170 472
kamery@atesystem.cz
www.eshop.atesystem.cz

DISTRIBUTOR PRO SLOVENSKO

MTS, spol. s r.o.
Krivá 53
027 55 Krivá
Slovensko
+421 43 5819 111
mts@mts.sk
www.mts.sk