

KRUHOVÁ SVĚTLA

RL-65-M30,5

Přímé světlo k univerzálnímu osvětlení většiny povrchů s integrovaným vnitřním závitem o průměru 30,5 mm pro snadnou a rychlou montáž do většiny objektivů.

INTEGROVANÝ VNITŘNÍ ZÁVIT

HOMOGENNÍ SVĚTELNÉ POLE

KOMPAKTNÍ DESIGN



PROVOZNÍ REŽIMY OSVĚTLENÍ

TRVALÉ SVÍCENÍ

Osvětlení je určeno pro jak pro stálý, tak spínaný (triggrovaný) provoz. K trvalému provozu připojte pin číslo 4 (černý vodič) k napětí v rozsahu 10-24 V. Světlo svítí po dobu, kdy je na tomto vstupu přítomen signál 10-24 V, například z PLC nebo kamery. Funkce regulace intenzity osvětlení je popsána níže.

SPÍNANÉ SVÍCENÍ

Spínaný provoz má za následek úsporu energie a prodlužuje životnost svítidla. Spínaný provoz je také doporučen v případech, kdy by současný provoz 2 a více světelných zdrojů mohl ovlivňovat kvalitu nasnímaného obrazu. K provozu světla v triggrovaném módu připojte pin číslo 4, (černý vodič) k napětí v rozsahu 10-24 V. Světlo svítí po dobu, kdy je na pinu číslo 4 přítomen signál 24 V, například z PLC nebo kamery. Funkce regulace intenzity osvětlení je popsána níže.

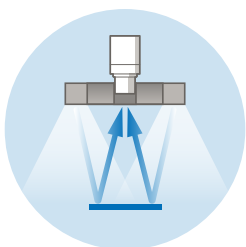
STROBOVÁNÍ

Funkce, která umožňuje několikanásobně navýšit intenzitu světelného toku. Strobovací funkce má také za následek úsporu energie, prodlužuje životnost svítidla a v mnoha případech vylepšuje stabilitu celého inspekčního systému. K aktivaci strobovací funkce slouží pin číslo 2 (bílý vodič) konektoru M8. Maximální doba strobovacího pulsu je 10 ms, čas zotavení odpovídá minimálně 10 násobku tohoto pulsu, tedy 100 ms. Přivedením trvalé logické hodnoty 1 (napětí v rozsahu 10-24 V) na strobovací vstup bude svítidlo periodicky pracovat v cyklu 10 ms ON a 100 ms OFF. Délku strobovacího pulsu je možno stanovit v rozsahu 1-10 ms. Triggrovací mód (číslo 3, černý vodič) není při strobování využíván, nepřivádějte na tento vstup v době strobovací funkce žádné napětí.

REGULACE INTENZITY OSVĚTLENÍ

Intenzitu osvětlení lze regulovat, analogovým signálem, PWM signálem, nebo externím kontrolérem. V případě použití analogového signálu je na pinu číslo 4 intenzita světelného toku regulována lineárně v rozsahu 2,7-10 V. Po přivedení napětí 10-24 V na pin číslo 4 svítí osvětlení maximální intenzitou. Maximální frekvence PWM je ≤ 40 kHz.

PRINCIP POUŽITÍ



OBJEDNACÍ KÓD

vzorový příklad objednacího kódu

RL

-

65

B

-

M30,5

Ring Light

Ø aktivní plochy

vlnová délka

Ø závitu

KONFIGURACE

INTENZITA NASVÍCENÍ

model	vlnová délka [nm]	vyzařovací úhel [°]	Ø závitu [mm]	vzdálenost [mm]	hodnota [lx]
RL-65W	bílá	80	30,5	100	1 100
RL-65IR	850	90	30,5	200	3 238
RL-65HR	660	90	30,5	300	6 530
RL-65R	625	80	30,5	500	21 580
RL-65G	528	80	30,5		
RL-65B	470	80	30,5		
RL-65UV	405 395 385 365	120	30,5		

ELEKTRICKÉ PARAMETRY

model	RL-65W	RL-65IR	RL-65HR	RL-65R	RL-65G	RL-65B	RL-65UV
U_n Rozsah napětí	12-28 V	12-28 V	12-28 V	12-28 V	12-28 V	12-28 V	12-28 V
U_{jm} Jmenovité napětí	24 V	24 V	24 V	24 V	24 V	24 V	24 V
I_{jm} Jmenovitý proud	200 mA	200 mA	200 mA	200 mA	200 mA	200 mA	210 mA
P Příkon	4,8 W	4,8 W	4,8 W	4,8 W	4,8 W	4,8 W	5 W
U_{trig} Triggrovací napětí	≥ 10 - 24 V ²						
I_{trig} Triggrovací proud		2,3 mA ²					
U_{str} Strobovací napětí	3 - 24 V ³						
I_{str} Strobovací proud			1,9 mA ³				
U_{EN} Analogové stmívání						≥ 2,7 .. ≤ 10 V ²	
I_{EN} PWM stmívání						> 10 V .. ≤ 24 V ¹	

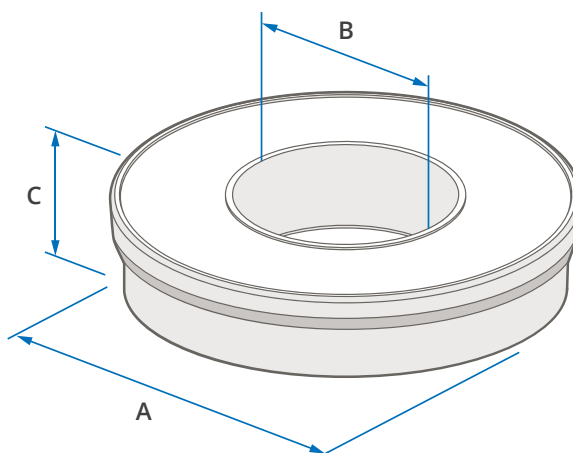
¹ Maximální frekvence PWM stmívání je ≤ 40 kHz

² Hodnoty signálu ovládacího vstupu (Enable), pin č. 4 konektoru M8

³ Řídící napětí a proud strobovacího vstupu pin č. 2 konektoru M8

ROZMĚRY & HMOTNOST

A vnější Ø [mm]	72
B vnitřní Ø [mm]	26
C výška [mm]	21
 hmotnost [g]	72



i Veškeré rozměry naleznete v naší 2D výkresové dokumentaci.

TECHNICKÉ PARAMETRY

Krytí: **IP50**

Třída ochrany: **III**

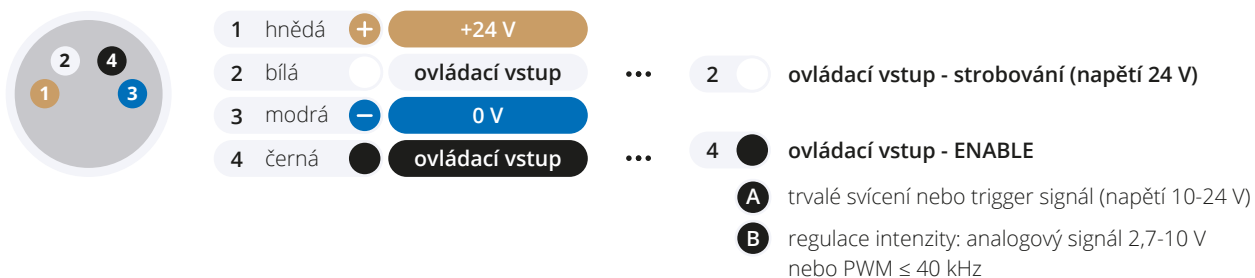
Teplota okolí: **(-20) — (+40) °C**

Izolační odpor: **500 V**

Materiál tělesa: **Slitina hliníku**

ZAPOJENÍ KONEKTORU M8-4PIN

čelní pohled na konektor světla



PŘÍSLUŠENSTVÍ

✓ Přímý kabel M8-4PIN (5 m)

✓ Difúzní skříčka **67-68% a 48-50% propustnosti**

VOLITELNÉ PŘÍSLUŠENSTVÍ

+ Úhlový kabel M8-4PIN (5 m)

+ Difúzní skříčka **36-38% propustnosti**

+ Polarizační folie

+ Kontrolér **Smart Light CT-SL4D**

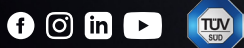
+ Kontrolér **CM-01**

+ Redukční kroužek **M30,5-M27**

+ Redukční kroužek **M30,5-25,5**

SmartView

**YOUR
VISION
PARTNER**



SÍDLO FIRMY

Smart View s.r.o.
Nivy 313
765 02 Otrokovice
Česká republika

+420 601 575 797
+420 602 457 497

info@smartview.cz
www.smartview.cz

DISTRIBUTOR PRO MORAVU A SLEZSKO

ATEsystem s.r.o.
Studentská 6202/17
Poruba 708 00 Ostrava 8
Česká republika

+420 595 170 472

kamery@atesystem.cz
www.eshop.atesystem.cz

DISTRIBUTOR PRO SLOVENSKO

MTS, spol. s r.o.
Krivá 53
027 55 Krivá
Slovensko

+421 43 5819 111

mts@mts.sk
www.mts.sk