

# KRUHOVÁ SVĚTLA

## RL-65

Přímé světlo k univerzálnímu osvětlení většiny povrchů.



HOMOGENNÍ SVĚTELNÉ POLE

KOMPAKTNÍ DESIGN

UNIVERZÁLNÍ MOŽNOSTI MONTÁŽE

## PROVOZNÍ REŽIMY OSVĚTLENÍ

### TRVALÉ SVÍCENÍ

Osvětlení je určeno pro jak pro stálý, tak spínaný (triggrovaný) provoz. K trvalému provozu připojte pin číslo 4 (černý vodič) k napětí v rozsahu 10-24 V. Světlo svítí po dobu, kdy je na tomto vstupu přítomen signál 10-24 V, například z PLC nebo kamery. Funkce regulace intenzity osvětlení je popsána níže.

### SPÍNANÉ SVÍCENÍ

Spínaný provoz má za následek úsporu energie a prodlužuje životnost svítidla. Spínaný provoz je také doporučen v případech, kdy by současný provoz 2 a více světelných zdrojů mohl ovlivňovat kvalitu nasnímaného obrazu. K provozu světla v triggrovaném módu připojte pin číslo 4, (černý vodič) k napětí v rozsahu 10-24 V. Světlo svítí po dobu, kdy je na pinu číslo 4 přítomen signál 24 V, například z PLC nebo kamery. Funkce regulace intenzity osvětlení je popsána níže.

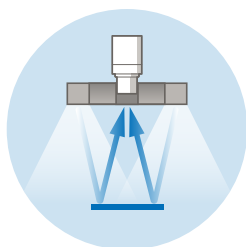
### STROBOVÁNÍ

Funkce, která umožňuje několikanásobně navýšit intenzitu světelného toku. Strobovací funkce má také za následek úsporu energie, prodlužuje životnost svítidla a v mnoha případech vylepšuje stabilitu celého inspekčního systému. K aktivaci strobovací funkce slouží pin číslo 2 (bílý vodič) konektoru M8. Maximální doba strobovacího pulsu je 10 ms, čas zotavení odpovídá minimálně 10 násobku tohoto pulsu, tedy 100 ms. Přivedením trvalé logické hodnoty 1 (napětí v rozsahu 10-24 V) na strobovací vstup bude svítidlo periodicky pracovat v cyklu 10 ms ON a 100 ms OFF. Délku strobovacího pulsu je možno stanovit v rozsahu 1-10 ms. Triggrovací mód (číslo 3, černý vodič) není při strobování využíván, nepřivádějte na tento vstup v době strobovací funkce žádné napětí.

### REGULACE INTENZITY OSVĚTLENÍ

Intenzitu osvětlení lze regulovat, analogovým signálem, PWM signálem, nebo externím kontrolérem. V případě použití analogového signálu je na pinu číslo 4 intenzita světelného toku regulována lineárně v rozsahu 2,7-10 V. Po přivedení napětí 10-24 V na pin číslo 4 svítí osvětlení maximální intenzitou. Maximální frekvence PWM je  $\leq 40$  kHz.

## PRINCIP POUŽITÍ



## OBJEDNACÍ KÓD

vzorový příklad objednacího kódu

RL - 65

B

Ring Light

Ø aktivní plochy

vlnová délka

## KONFIGURACE

## INTENZITA NASVÍCENÍ

model	vlnová délka [nm]	vyařovací úhel [°]
RL-65W	bílá	80
RL-65IR	850	90
RL-65HR	660	90
RL-65R	625	80
RL-65G	528	80
RL-65B	470	80
RL-65UV	405   395   385   365	120

vzdálenost [mm]	hodnota [lx]
100	1 100
200	3 238
300	6 530
500	21 580

## ELEKTRICKÉ PARAMETRY

model	RL-65W	RL-65IR	RL-65HR	RL-65R	RL-65G	RL-65B	RL-65UV
$U_n$ Rozsah napětí	12-28 V	12-28 V	12-28 V	12-28 V	12-28 V	12-28 V	12-28 V
$U_{jm}$ Jmenovité napětí	24 V	24 V	24 V	24 V	24 V	24 V	24 V
$I_{jm}$ Jmenovitý proud	200 mA	200 mA	200 mA	200 mA	200 mA	200 mA	210 mA
P Příkon	4,8 W	4,8 W	4,8 W	4,8 W	4,8 W	4,8 W	5 W
$U_{trig}$ Triggrovací napětí	≥ 10 - 24 V <sup>2</sup>	$I_{trig}$ Triggrovací proud	2,3 mA <sup>2</sup>	$U_{EN}$ Analogové stmívání	≥ 2,7 .. ≤ 10 V <sup>2</sup>		
$U_{str}$ Strobovací napětí	3 - 24 V <sup>3</sup>	$I_{str}$ Strobovací proud	1,9 mA <sup>3</sup>	$I_{EN}$ PWM stmívání	> 10 V .. ≤ 24 V <sup>1</sup>		

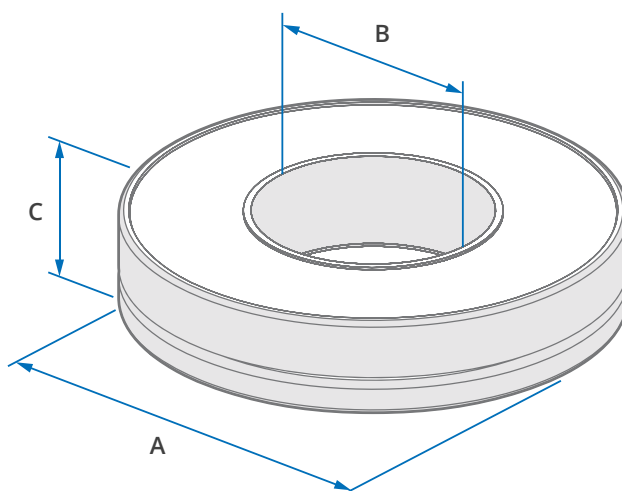
<sup>1</sup> Maximální frekvence PWM stmívání je ≤ 40 kHz

<sup>2</sup> Hodnoty signálu ovládacího vstupu (Enable), pin č. 4 konektoru M8

<sup>3</sup> Řídící napětí a proud strobovacího vstupu pin č. 2 konektoru M8

## ROZMĚRY & HMOTNOST

A	vnější Ø [mm]	72
B	vnitřní Ø [mm]	30
C	výška [mm]	19
	hmotnost [g]	72



**i** Veškeré rozměry naleznete v naší 2D výkresové dokumentaci.

## TECHNICKÉ PARAMETRY

Krytí: IP50

Třída ochrany: III

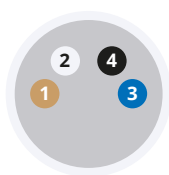
Teplota okolí: (-20) — (+40) °C

Izolační odpor: 500 V

Materiál tělesa: Slitina hliníku

## ZAPOJENÍ KONEKTORU M8-4PIN

čelní pohled na konektor světla



1	hnědá	+	+24 V
2	bílá		ovládací vstup
3	modrá	-	0 V
4	černá		ovládací vstup

...

2  ovládací vstup - strobování (napětí 24 V)

...

4  ovládací vstup - ENABLE

**A** trvalé svícení nebo trigger signál (napětí 10-24 V)

**B** regulace intenzity: analogový signál 2,7-10 V  
nebo PWM ≤ 40 kHz

## PŘÍSLUŠENSTVÍ

✓ Přímý kabel M8-4PIN (5 m)

✓ Difúzní skříčka **67-68% a 48-50% propustnosti**

## VOLITELNÉ PŘÍSLUŠENSTVÍ

+ Úhlový kabel M8-4PIN (5 m)

+ Difúzní skříčka **36-38% propustnosti**

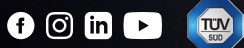
+ Polarizační folie

+ Kontrolér **Smart Light CT-SL4D**

+ Kontrolér **CM-01**

 SmartView

**YOUR  
VISION  
PARTNER**



### SÍDLO FIRMY

Smart View s.r.o.  
Nivy 313  
765 02 Otrokovice  
Česká republika

+420 601 575 797  
+420 602 457 497

info@smartview.cz  
www.smartview.cz

### DISTRIBUTOR PRO MORAVU A SLEZSKO

ATEsystem s.r.o.  
Studentská 6202/17  
Poruba 708 00 Ostrava 8  
Česká republika

+420 595 170 472

kamery@atesystem.cz  
www.eshop.atesystem.cz

### DISTRIBUTOR PRO SLOVENSKO

MTS, spol. s r.o.  
Krivá 53  
027 55 Krivá  
Slovensko

+421 43 5819 111

mts@mts.sk  
www.mts.sk