

HIGH POWER PRUHOVÁ SVĚTLA

LL-85

Osvětlení určeno pro aplikace náročné na intenzivní osvětlení. Liniová světla jsou osazena 2 řadami LED diod při zachování kompaktních rozměrů.



HOMOGENNÍ SVĚTELNÉ POLE

UNIVERZÁLNÍ MOŽNOSTI MONTÁŽE

VYSOKÝ VÝKON PŘI ZACHOVÁNÍ KOMPAKTNÍCH ROZMĚRŮ

PROVOZNÍ REŽIMY OSVĚTLENÍ

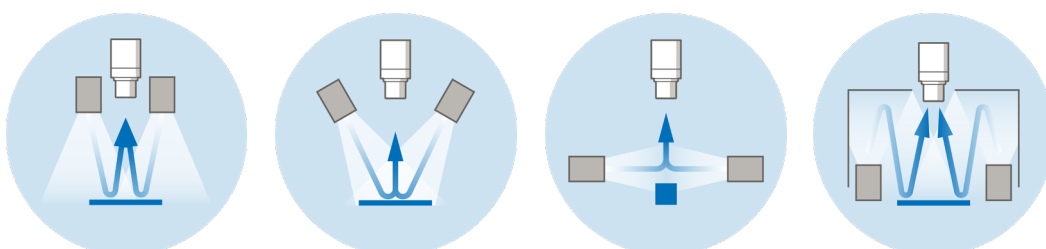
TRVALÉ SVÍCENÍ

Osvětlení může být použito k trvalému svícení. Doporučujeme sepnout signál EN se zpožděním, po přivedení napájecího napětí, z důvodu omezení proudových špiček při náběhu proudového zdroje ve svítidle. Osvětlení můžete připojit k výstupu PLC a řídit dobu svitu podle potřeby. K zapínání osvětlení můžete použít signál TRIGGER kamery. Kontrolérem CM-01 můžete řídit intenzitu světla. Instalaci provádějte ve vypnutém stavu hlavního vypínače nebo při odpojeném přívodu el. sítě.

STMÍVÁNÍ

Signálem EN může nastavit světelný výkon dvěma způsoby. Na digitálním výstupu můžete svítidlo stmívat změnou středy PWM signálu 10 – 40 kHz s amplitudou 10 -24 V, nebo analogově stmívat ovládat napětím v rozsahu 2,7 V (cca 20% výkonu) do 10 V, což odpovídá 100% výkonu.

PRINCIP POUŽITÍ



OBJEDNACÍ KÓD

vzorový příklad objednacího kódu

LL

-

85

B

-

120

Linear Light

Ø aktivní plochy

vlnová délka

vyzařovací úhel

KONFIGURACE

model	aktivní plocha [mm]	vlnová délka [nm]	vyzařovací úhel [°]
LL-85W	85 x 15	○ bílá	120
LL-85R	85 x 15	● 633	120
LL-85G	85 x 15	● 525	120
LL-85B	85 x 15	● 470	120

ELEKTRICKÉ PARAMETRY


model		LL-85W	LL-85R	LL-85G	LL-85B
Rozsah napětí	U_n	-	-	-	-
Jmenovité napětí	U_{jm}	24 V DC	24 V DC	24 V DC	24 V DC
Jmenovitý proud	I_{jm}	300 mA	285 mA	285 mA	300 mA
Maximální proud	I_{max}	800 mA	600 mA	800 mA	800 mA
Příkon	P	19,2 W	14,4 W	19,2 W	19,2 W
Triggrovací napětí	U_{trig}	≥ 2,7 - 24 V	≥ 2,7 - 24 V	≥ 2,7 - 24 V	≥ 2,7 - 24 V
Triggrovací proud	I_{trig}	2,3 mA	2,3 mA	2,3 mA	2,3 mA

ROZMĚRY & HMOTNOST

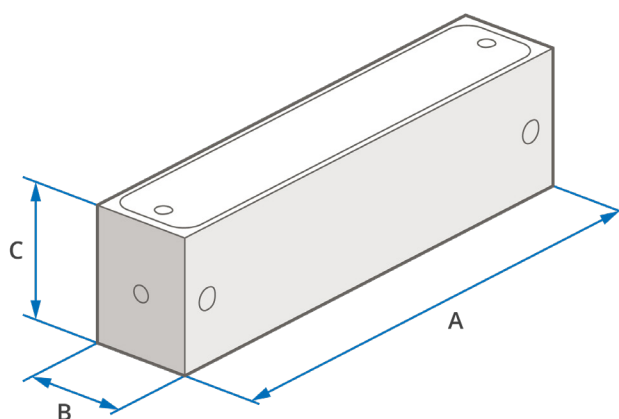
A délka [mm] 100

B šířka [mm] 20

C výška [mm] 22

 hmotnost [g] 100

i Veškeré rozměry naleznete v naší 2D výkresové dokumentaci.



TECHNICKÉ PARAMETRY

Krytí: **IP50**

Třída ochrany: **III**

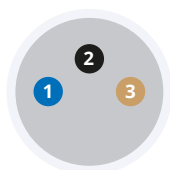
Teplota okolí: **(-20) — (+40) °C**

Izolační odpor: **500 V**

Materiál tělesa: **dural**

ZAPOJENÍ KONEKTORU M8-3PIN

čelní pohled na konektor světla



1	– modrá	0 V
2	černá	TRIGGER SIGNAL - nepřipojeno
3	+ hnědá	+24 V

PŘÍSLUŠENSTVÍ

✓ Difúzní sklíčko **67-68% propustnosti**

✓ Přímý kabel **5 m**

VOLITELNÉ PŘÍSLUŠENSTVÍ

+ Úhlový kabel **5 m**


+ Polarizace osvětlení

+ Difúzní sklíčko **38% propustnosti**

+ Difúzní sklíčko **50% propustnosti**

+ Kontrolér **Smart Light CT-SL4D**

+ Kontrolér **CM-01**

 SmartView

**YOUR
VISION
PARTNER**



SÍDLO FIRMY

Smart View s.r.o.
Nivy 313
765 02 Otrokovice
Česká republika

+420 601 575 797
+420 602 457 497

info@smartview.cz
www.smartview.cz

DISTRIBUTOR PRO MORAVU A SLEZSKO

ATSystem s.r.o.
Studentská 6202/17
Poruba 708 00 Ostrava 8
Česká republika

+420 773 021 070
+420 595 170 472

kamery@atesystem.cz
www.kamery.atesystem.cz

DISTRIBUTOR PRO SLOVENSKO

MTS, spol. s r.o.
Krivá 53
027 55 Krivá
Slovensko

+421 43 5819 111

mts@mts.sk
www.mts.sk