

# ZADNÍ PODSVÍCENÍ

## BL-200x120

Spodní difúzní iluminace pro zvýraznění tvaru a kontur kontrolovaného objektu.



HOMOGENNÍ SVĚTELNÉ POLE

KOMPAKTNÍ DESIGN

UNIVERZÁLNÍ MOŽNOSTI MONTÁŽE

## PROVOZNÍ REŽIMY OSVĚTLENÍ

### TRVALÉ SVÍCENÍ

Osvětlení je určeno pro jak pro stálý, tak spínaný (triggrovaný) provoz. K trvalému provozu připojte pin číslo 4 (černý vodič) k napětí v rozsahu 10-24 V. Světlo svítí po dobu, kdy je na tomto vstupu přítomen signál 10-24 V, například z PLC nebo kamery. Funkce regulace intenzity osvětlení je popsána níže.

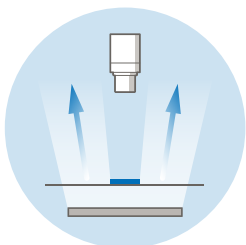
### SPÍNANÉ SVÍCENÍ

Spínaný provoz má za následek úsporu energie a prodlužuje životnost svítidla. Spínaný provoz je také doporučen v případech, kdy by současný provoz 2 a více světelných zdrojů mohl ovlivňovat kvalitu nasnímaného obrazu. K provozu světla v triggrovaném módu připojte pin číslo 4, (černý vodič) k napětí v rozsahu 10-24 V. Světlo svítí po dobu, kdy je na pinu číslo 4 přítomen signál 24 V, například z PLC nebo kamery. Funkce regulace intenzity osvětlení je popsána níže.

### REGULACE INTENZITY OSVĚTLENÍ

Intenzitu osvětlení lze regulovat, analogovým signálem, PWM signálem, nebo externím kontrolérem. V případě použití analogového signálu je na pinu číslo 4 intenzita světelného toku regulována lineárně v rozsahu 2,7-10 V. Po přivedení napětí 10-24 V na pin číslo 4 svítí osvětlení maximální intenzitou. Maximální frekvence PWM je  $\leq 40$  kHz.

## PRINCIP POUŽITÍ



## OBJEDNACÍ KÓD

vzorový příklad objednacího kódu

BL - 200x120

W

Back Light

aktivní plocha

vlnová délka

## KONFIGURACE

model	vlnová délka [nm]	aktivní plocha [mm]
<input type="radio"/> BL-200x120W	bílá	250 x 120
<input type="radio"/> BL-200x120R	624	250 x 120

## ELEKTRICKÉ PARAMETRY

model	<input type="radio"/> BL-200x120W	<input type="radio"/> BL-200x120R
$U_n$ Rozsah napětí	18-28 V	20-28 V
$U_{jm}$ Jmenovité napětí	24 V	24 V
$I_{jm}$ Jmenovitý proud	460 mA	450 mA
P Příkon	11 W	10,8 W

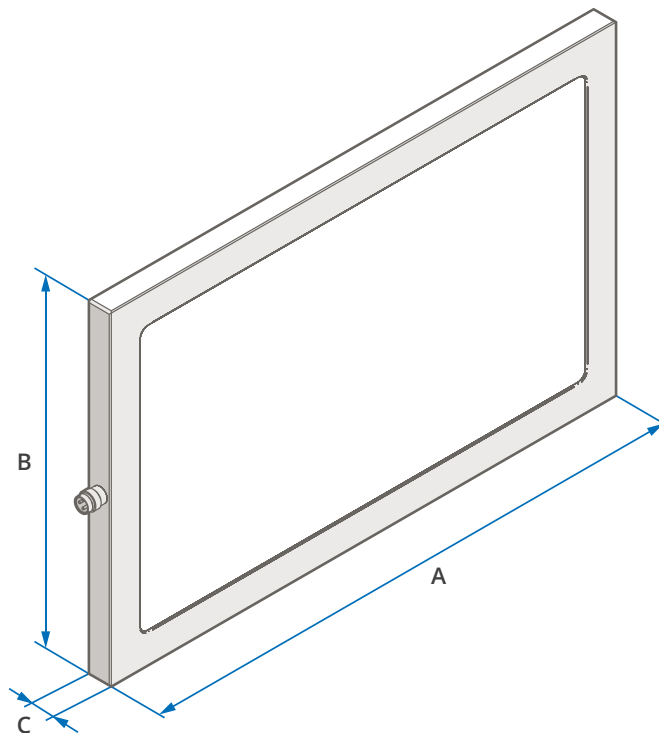
$U_{trig}$  Triggrovací napětí  $\geq 12 - 28$  V

$I_{trig}$  Triggrovací proud 1,4 mA

## ROZMĚRY & HMOTNOST

<b>A</b> délka [mm]	230
<b>B</b> výška [mm]	150
<b>C</b> šířka [mm]	11
 hmotnost [g]	-

**i** Veškeré rozměry naleznete v naší 2D výkresové dokumentaci.



## TECHNICKÉ PARAMETRY

Krytí: **IP63**

Třída ochrany: **III**

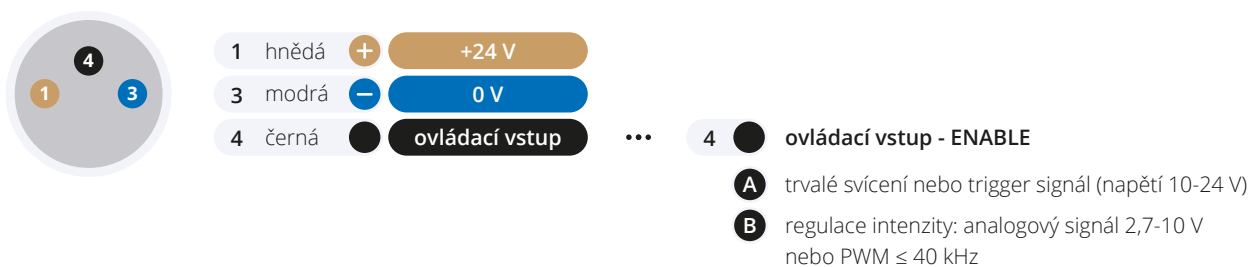
Teplota okolí: **(-20) — (+40) °C**

Izolační odpor: **500 V**

Materiál tělesa: **Slitina hliníku**

## ZAPOJENÍ KONEKTORU M8-3PIN

čelní pohled na konektor světla



## PŘÍSLUŠENSTVÍ

✓ Přímý kabel M8-3PIN (5 m)

## VOLITELNÉ PŘÍSLUŠENSTVÍ

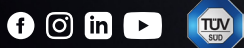
+ Úhlový kabel M8-3PIN (5 m)

+ Kontrolér **Smart Light CT-SL4D**

+ Kontrolér **CM-01**

 SmartView

**YOUR  
VISION  
PARTNER**



### SÍDLO FIRMY

**Smart View s.r.o.**  
Nivy 313  
765 02 Otrokovice  
Česká republika

+420 601 575 797  
+420 602 457 497

[info@smartview.cz](mailto:info@smartview.cz)  
[www.smartview.cz](http://www.smartview.cz)

### DISTRIBUTOR PRO MORAVU A SLEZSKO

**ATEsystem s.r.o.**  
Technologická 375/3  
708 00 Ostrava-Pustkovec  
Česká republika

+420 595 170 472

[kamery@atesystem.cz](mailto:kamery@atesystem.cz)  
[www.eshop.atesystem.cz](http://www.eshop.atesystem.cz)

### DISTRIBUTOR PRO SLOVENSKO

**MTS, spol. s r.o.**  
Krivá 53  
027 55 Krivá  
Slovensko

+421 43 5819 111

[mts@mts.sk](mailto:mts@mts.sk)  
[www.mts.sk](http://www.mts.sk)