

PRUHOVÁ SVĚTLA S VYMĚNITELNOU OPTIKOU

LL-150

Přímé, pruhové světlo s výměnnou optikou k univerzálnímu osvětlení většiny povrchů a možností použití Dark a Bright Field principů v závislosti na vzdálenosti a úhlu natočení ke snímanému objektu.



3 TYPY VÝMĚNNÉ OPTIKY

ANALOGOVÉ OVLÁDÁNÍ INTENZITY OSVĚTLENÍ

INTEGROVANÝ TRIMER

PROVOZNÍ REŽIMY OSVĚTLENÍ

TRVALÉ SVÍCENÍ

Osvětlení je určeno pro jak pro stálý, tak spínaný (triggrovaný) provoz. K trvalému provozu připojte pin číslo 4 (černý vodič) k napětí v rozsahu 12-24 V. Světlo svítí po dobu, kdy je na tomto vstupu přítomen signál 12-24 V, například z PLC nebo kamery. Funkce regulace intenzity osvětlení je popsána níže.

SPÍNANÉ SVÍCENÍ

Spínaný provoz má za následek úsporu energie a prodlužuje životnost svítidla. Spínaný provoz je také doporučen v případech, kdy by současný provoz 2 a více světelných zdrojů mohl ovlivňovat kvalitu nasnímaného obrazu. K provozu světla v triggrovaném módu připojte pin číslo 4, (černý vodič) k napětí v rozsahu 12-24 V. Světlo svítí po dobu, kdy je na pinu číslo 4 přítomen signál 24 V, například z PLC nebo kamery. Funkce regulace intenzity osvětlení je popsána níže.

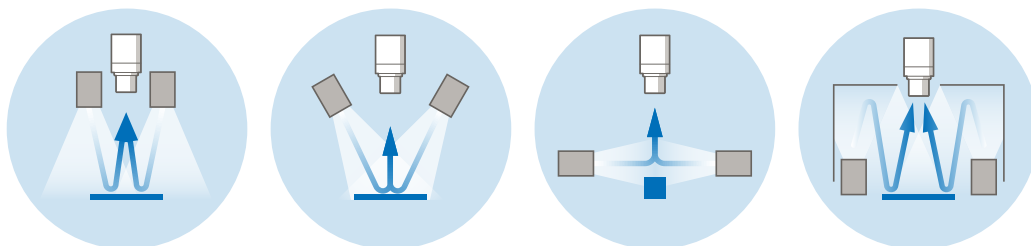
STROBOVÁNÍ

Strobovací funkce má za následek úsporu energie, prodlužuje životnost svítidla a v mnoha případech vylepšuje stabilitu celého inspekčního systému. K aktivaci strobovací funkce slouží pin číslo 2 (bílý vodič) konektoru M8. Pin č. 4 není při strobování využíván, nepřivádějte na tento vstup v době strobovací funkce žádné napětí. Přivedením trvale logické hodnoty 1 na strobovací vstup dojde pouze k jednomu strobovacímu impulsu. Délku strobovacího pulsu je možno stanovit v rozsahu 1 - 470 ms, čas zotavení do následujícího spuštění odpovídá trojnásobku doby zvoleného pulsu (čím kratší je délka svitu, tím kratší je doba zotavení).

REGULACE INTENZITY OSVĚTLENÍ

Intenzitu osvětlení lze regulovat interním trimrem.

PRINCIP POUŽITÍ



OBJEDNACÍ KÓD

vzorový příklad objednacího kódu

LL - 150 B - L

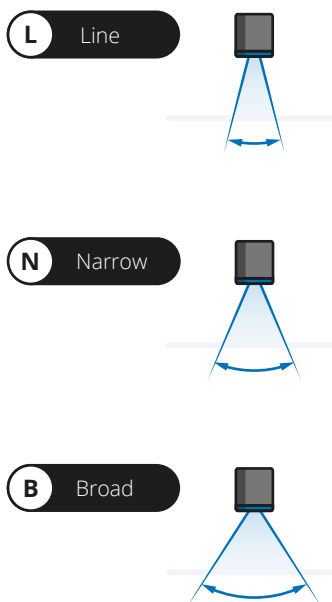
Linear Light délka aktivní plochy vlnová délka optika

KONFIGURACE

model	vlnová délka [nm]	délka aktivní plochy [mm]
LL-150W	CTR 5000 k	150
LL-150IR	850	150
LL-150HR	660	150
LL-150R	625	150
LL-150G	528	150
LL-150B	470	150

OPTIKA

typy optiky osvětlení



ELEKTRICKÉ PARAMETRY

model	LL-150W	LL-150IR	LL-150HR	LL-150R	LL-150G	LL-150B
U_n Rozsah napětí	22-28 V	22-28 V	22-28 V	22-28 V	22-28 V	22-28 V
U_{jm} Jmenovité napětí	24 V DC	24 V DC	24 V DC	24 V DC	24 V DC	24 V DC
I_{jm} Jmenovitý proud	525 mA	525 mA	500 mA	500 mA	525 mA	525 mA
P Příkon	12,6 W	12,6 W	12 W	12 W	12,6 W	12,6 W

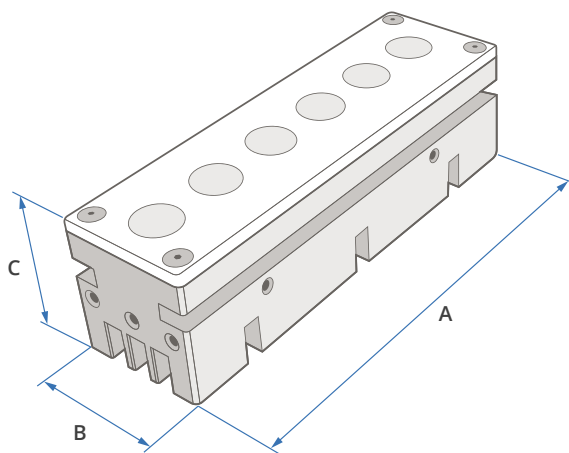
U_{trig} Triggrovací napětí 24 V DC ¹ I_{trig} Triggrovací proud 2,4 mA ¹

¹ Hodnoty signálu ovládacího vstupu (Enable), pin č. 4 konektoru M8

ROZMĚRY & HMOTNOST

A délka [mm]	150
B šířka [mm]	40
C výška [mm]	44
hmotnost [g]	476

i Veškeré rozměry naleznete v naší 2D výkresové dokumentaci.



TECHNICKÉ PARAMETRY

Krytí: **IP60**

Třída ochrany: **III**

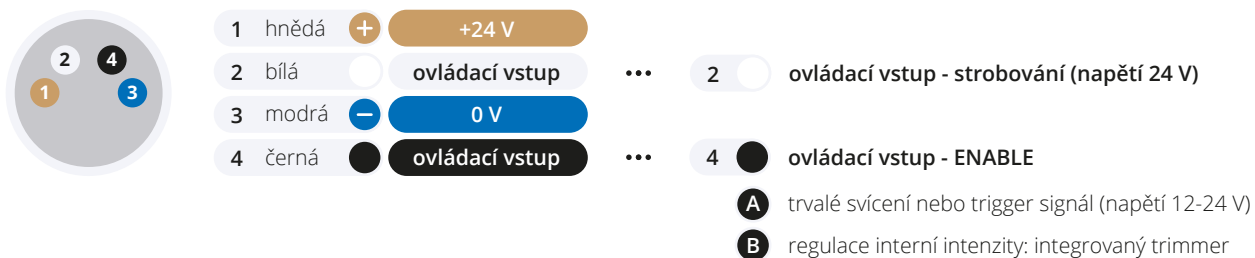
Teplota okolí: **(-20) — (+40) °C**

Izolační odpor: **500 V**

Materiál tělesa: **Slitina hliníku**

ZAPOJENÍ KONEKTORU M8-4PIN

čelní pohled na konektor světla



PŘÍSLUŠENSTVÍ

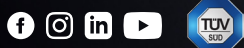
- ✓ Úhlový kabel M8-4PIN (5 m)
- ✓ Optika z volitelného příslušenství

VOLITELNÉ PŘÍSLUŠENSTVÍ

- + Přímý kabel M8-4PIN (5 m)
- + Line optika
- + Broad optika
- + Narrow optika
- + Kontrolér **Smart Light CT-SL4D**
- + Kontrolér **CM-01**
- + Krytí **IP67**
- + Polarizační filtr **PF-LL150-V|H**

 SmartView

**YOUR
VISION
PARTNER**



SÍDLO FIRMY

Smart View s.r.o.
Nivy 313
765 02 Otrokovice
Česká republika

+420 601 575 797
+420 602 457 497

info@smartview.cz
www.smartview.cz

DISTRIBUTOR PRO MORAVU A SLEZSKO

ATEsystem s.r.o.
Technologická 375/3
708 00 Ostrava-Pustkovec
Česká republika

+420 595 170 472

kamery@atesystem.cz
www.eshop.atesystem.cz

DISTRIBUTOR PRO SLOVENSKO

MTS, spol. s r.o.
Krivá 53
027 55 Krivá
Slovensko

+421 43 5819 111

mts@mts.sk
www.mts.sk