

KOAXIÁLNÍ OSVĚTLENÍ

CL-50

Ideální osvětlení pro inspekci škrábanců, vrypů a otlaků na lesklých površích nebo PCB. Vhodné pro osvětlení pinů.

INTEGROVANÝ POTENCIOMETR

VHODNÉ PRO POUŽITÍ S TELECENTRICKÝM OBJEKTIVEM

VYSOKÝ VÝKON PŘI ZACHOVÁNÍ KOMPAKTNÍCH ROZMĚRŮ



PROVOZNÍ REŽIMY OSVĚTLENÍ

TRVALÉ SVÍCENÍ

Osvětlení je určeno pro jak pro stálý, tak spínaný (triggrovaný) provoz. K trvalému provozu připojte pin číslo 4 (černý vodič) k napětí v rozsahu 12-24 V. Světlo svítí po dobu, kdy je na tomto vstupu přítomen signál 12-24 V, například z PLC nebo kamery. Funkce regulace intenzity osvětlení je popsána níže.

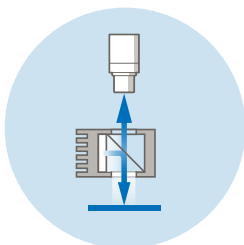
SPÍNANÉ SVÍCENÍ

Spínaný provoz má za následek úsporu energie a prodlužuje životnost svítidla. Spínaný provoz je také doporučen v případech, kdy by současný provoz 2 a více světelných zdrojů mohl ovlivňovat kvalitu nasnímaného obrazu. K provozu světla v triggrovaném módu připojte pin číslo 4, (černý vodič) k napětí v rozsahu 12-24 V. Světlo svítí po dobu, kdy je na pinu číslo 4 přítomen signál 24 V, například z PLC nebo kamery. Funkce regulace intenzity osvětlení je popsána níže.

REGULACE INTENZITY OSVĚTLENÍ

Intenzitu osvětlení lze regulovat integrovaným potenciometrem, nastavení je dostupné po odšroubování krycího šroubu. Pro regulaci intenzity použijte tenký křížový šroubovák o průměru špičky do 2,5 mm. Z výroby je vždy nastavena maximální hodnota světelného toku.

PRINCIP POUŽITÍ



OBJEDNACÍ KÓD

vzorový příklad objednacího kódu

CL - 50

B

...

BRx

Coaxial Light

aktivní plocha

vlnová délka

montážní konzola
(volitelné)

KONFIGURACE

model	vlnová délka [nm]	aktivní plocha [mm]
CL-50W	CTR 5600 K	50
CL-50IR	850	50
CL-50R	625	50
CL-50B	470	50


ELEKTRICKÉ PARAMETRY

model	CL-50W	CL-50IR	CL-50R	CL-50B
U_n Rozsah napětí	22-28 V	22-28 V	22-28 V	22-28 V
U_{jm} Jmenovité napětí	24 V DC	24 V DC	24 V DC	24 V DC
I_{jm} Jmenovitý proud	500 mA	500 mA	500 mA	500 mA
P Příkon	12 W	12 W	12 W	12 W

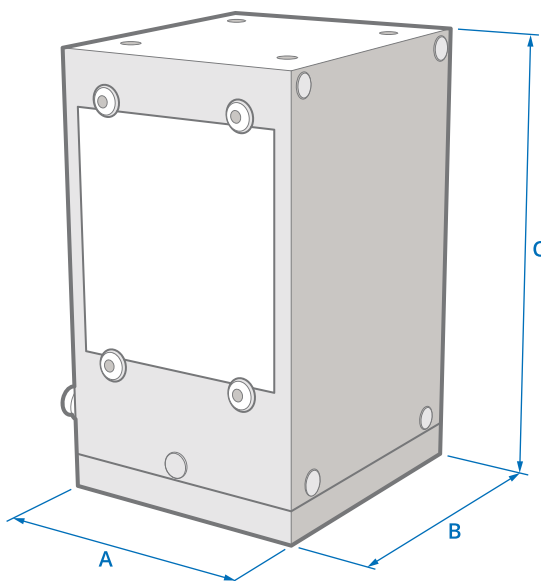
U_{trig} Triggrovací napětí $\geq 12 - 28$ V ¹ I_{trig} Triggrovací proud 5 mA ¹

¹ Hodnoty signálu ovládacího vstupu (Enable), pin č. 4 konektoru M8

ROZMĚRY & HMOTNOST

A délka [mm]	58
B šířka [mm]	64
C výška [mm]	100
 hmotnost [g]	480

i Veškeré rozměry naleznete v naší 2D výkresové dokumentaci.



TECHNICKÉ PARAMETRY

Krytí: IP20

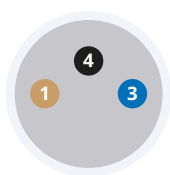
Třída ochrany: III

Teplota okolí: (-20) — (+40) °C

Materiál tělesa: Slitina hliníku

ZAPOJENÍ KONEKTORU M8-3PIN

čelní pohled na konektor světla



1 hnědá + +24 V
3 modrá - 0 V
4 černá ovládací vstup

...

4 ovládací vstup - ENABLE
A trvalé svícení nebo trigger signál (napětí 12-24 V)
B regulace intenzity osvětlení integrovaným potenciometrem

PŘÍSLUŠENSTVÍ

✓ Přímý kabel M8-3PIN (5 m)

VOLITELNÉ PŘÍSLUŠENSTVÍ

+ Úhlový kabel M8-3PIN (5 m)

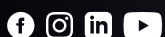
+ Montážní konzola **CL-50W-BR7** (Cognex řady IS7000)

+ Montážní konzola **CL-50W-BR8** (Cognex řady IS8000)

+ Montážní konzola **CL-50W-BR9** (Cognex řady IS9000)

 SmartView

**YOUR
VISION
PARTNER**



SÍDLO FIRMY

Smart View s.r.o.
Nivy 313
765 02 Otrokovice
Česká republika

+420 601 575 797
+420 602 457 497

info@smartview.cz
www.smartview.cz

DISTRIBUTOR PRO MORAVU A SLEZSKO

ATSystem s.r.o.
Studentská 6202/17
Poruba 708 00 Ostrava 8
Česká republika

+420 595 170 472

kamery@atesystem.cz
www.eshop.atesystem.cz

DISTRIBUTOR PRO SLOVENSKO

MTS, spol. s r.o.
Krivá 53
027 55 Krivá
Slovensko

+421 43 5819 111

mts@mts.sk
www.mts.sk