

# KUPOLOVITÁ SVĚTLA

## DLU-140

Vhodné k nepřímé homogenní  
iluminaci členitých povrchů,  
či objektů.

HOMOGENNÍ SVĚTELNÉ POLE

KOMPAKTNÍ DESIGN

UNIVERZÁLNÍ MOŽNOSTI MONTÁŽE



## PROVOZNÍ REŽIMY OSVĚTLENÍ

### TRVALÉ SVÍCENÍ

Osvětlení je určeno pro jak pro stálý, tak spínaný (triggrovaný) provoz. K trvalému provozu připojte pin číslo 3 (hnědý vodič) k napětí v rozsahu 10-24 V. Světlo svítí po dobu, kdy je na tomto vstupu přítomen signál 10-24 V, například z PLC nebo kamery. Funkce regulace intenzity osvětlení je popsána níže.

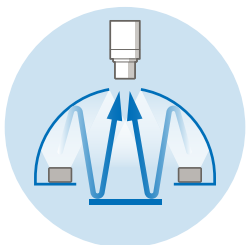
### SPÍNANÉ SVÍCENÍ

Spínaný provoz má za následek úsporu energie a prodlužuje životnost svítidla. Spínaný provoz je také doporučen v případech, kdy by současný provoz 2 a více světelných zdrojů mohl ovlivňovat kvalitu nasnímaného obrazu. K provozu světla v triggrovaném módu připojte pin číslo 3, (hnědý vodič) k napětí v rozsahu 24 V. Světlo svítí po dobu, kdy je na pinu číslo 3 přítomen signál 24 V, například z PLC nebo kamery. Funkce regulace intenzity osvětlení je popsána níže.

### REGULACE INTENZITY OSVĚTLENÍ

Intenzitu osvětlení lze regulovat PWM signálem na pinu číslo 1 (hnědý vodič), nebo externím kontrolérem CM-01. Maximální frekvence PWM je  $\leq 40$  kHz.

## PRINCIP POUŽITÍ



## OBJEDNACÍ KÓD

vzorový příklad objednacího kódu

DLU - 140

B

Dome Light

aktivní plocha

vlnová délka


## KONFIGURACE

model	vlnová délka [nm]	aktivní plocha [mm]
<input type="radio"/> DLU-140W	bílá	140 x 90
<input type="radio"/> DLU-140R	633	140 x 90
<input checked="" type="radio"/> DLU-140B	470	140 x 90

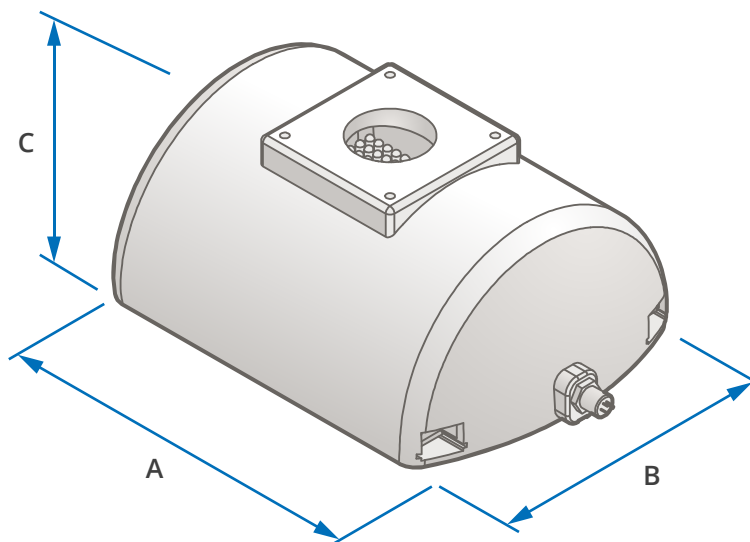
## ELEKTRICKÉ PARAMETRY

model	<input checked="" type="radio"/> DLU-140W	<input type="radio"/> DLU-140R	<input type="radio"/> DLU-140B
$U_n$ Rozsah napětí	-	-	-
$U_{jm}$ Jmenovité napětí	24 V DC	24 V DC	24 V DC
$I_{jm}$ Jmenovitý proud	-	-	-
P Příkon	7,5 W	4 W	7 W

## ROZMĚRY & HMOTNOST

<b>A</b> délka [mm]	180
<b>B</b> šířka [mm]	118
<b>C</b> výška [mm]	69
 hmotnost [g]	210

**i** Veškeré rozměry naleznete v naší 2D výkresové dokumentaci.



## TECHNICKÉ PARAMETRY

Krytí: **IP20**

Třída ochrany: **III**

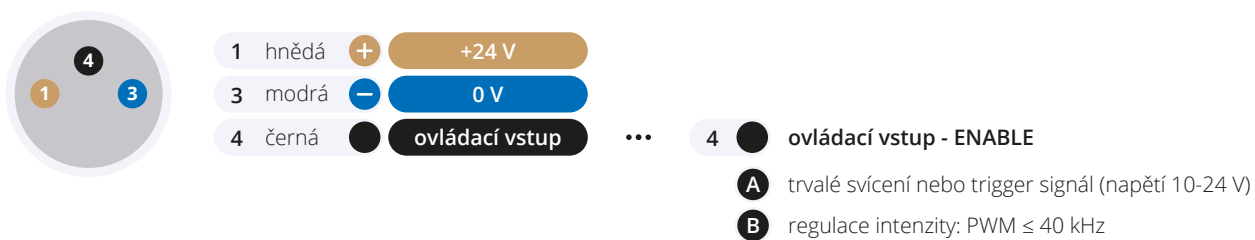
Teplota okolí: **(-20) — (+40) °C**

Izolační odpor: **500 V**

Materiál tělesa: **ABS**

## ZAPOJENÍ KONEKTORU M8-3PIN

čelní pohled na konektor světla



## PŘÍSLUŠENSTVÍ

✓ Přímý kabel M8-3PIN (5 m)

## VOLITELNÉ PŘÍSLUŠENSTVÍ

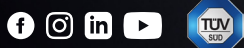
+ Úhlový kabel M8-3PIN (5 m)

+ Kontrolér **Smart Light CT-SL4D**

+ Kontrolér **CM-01**

 SmartView

**YOUR  
VISION  
PARTNER**



### SÍDLO FIRMY

**Smart View s.r.o.**  
Nivy 313  
765 02 Otrokovice  
Česká republika

+420 601 575 797  
+420 602 457 497

[info@smartview.cz](mailto:info@smartview.cz)  
[www.smartview.cz](http://www.smartview.cz)

### DISTRIBUTOR PRO MORAVU A SLEZSKO

**ATSystem s.r.o.**  
Studentská 6202/17  
Poruba 708 00 Ostrava 8  
Česká republika

+420 595 170 472

[kamery@atesystem.cz](mailto:kamery@atesystem.cz)  
[www.eshop.atesystem.cz](http://www.eshop.atesystem.cz)

### DISTRIBUTOR PRO SLOVENSKO

**MTS, spol. s r.o.**  
Krivá 53  
027 55 Krivá  
Slovensko

+421 43 5819 111

[mts@mts.sk](mailto:mts@mts.sk)  
[www.mts.sk](http://www.mts.sk)