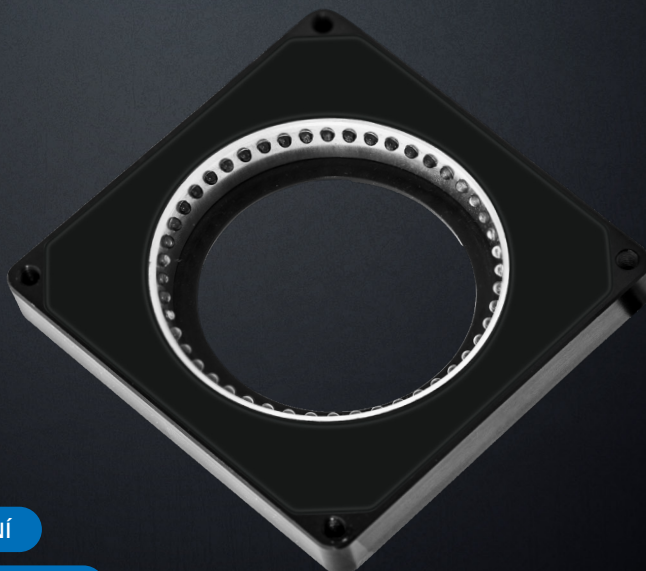


# TEMNÉ POLE

DF-70

Určeno pro kontrolu reliéfů a gravírovaných povrchů. Vhodné k osvětlení přímo značených kódů a textů.



HOMOGENNÍ SVĚTELNÉ POLE

KOMPAKTNÍ DESIGN

ANALOGOVÉ OVLÁDÁNÍ INTENZITY OSVĚTLENÍ

DIGITÁLNĚ ŘÍZENÉ ČASOVÁNÍ STROBOVACÍCH PULSŮ

## PROVOZNÍ REŽIMY OSVĚTLENÍ

### TRVALÉ SVÍCENÍ

Osvětlení je určeno pro jak pro stálý, tak spínaný (triggrovaný) provoz. K trvalému provozu připojte pin číslo 4 (černý vodič) k napětí v rozsahu 10-24 V. Světlo svítí po dobu, kdy je na tomto vstupu přítomen signál 10-24 V, například z PLC nebo kamery. Funkce regulace intenzity osvětlení je popsána níže.

### SPÍNANÉ SVÍCENÍ

Spínaný provoz má za následek úsporu energie a prodlužuje životnost svítidla. Spínaný provoz je také doporučen v případech, kdy by současný provoz 2 a více světelných zdrojů mohl ovlivňovat kvalitu nasnímaného obrazu. K provozu světla v triggrovaném módu připojte pin číslo 4, (černý vodič) k napětí v rozsahu 10-24 V. Světlo svítí po dobu, kdy je na pinu číslo 4 přítomen signál 24 V, například z PLC nebo kamery. Funkce regulace intenzity osvětlení je popsána níže.

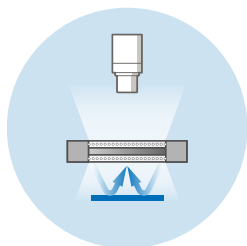
### STROBOVÁNÍ

Funkce, která umožňuje několikanásobně navýšit intenzitu světelného toku. Strobovací funkce má také za následek úsporu energie, prodlužuje životnost svítidla a v mnoha případech vylepšuje stabilitu celého inspekčního systému. K aktivaci strobovací funkce slouží pin číslo 2 (bílý vodič) konektoru M8. Maximální doba strobovacího pulsu je 10 ms, čas zotavení odpovídá minimálně 10 násobku tohoto pulsu, tedy 100 ms. Přivedením trvalé logické hodnoty 1 (napětí v rozsahu 10-24 V) na strobovací vstup bude svítidlo periodicky pracovat v cyklu 10 ms ON a 100 ms OFF. Délku strobovacího pulsu je možno stanovit v rozsahu 1-10 ms. Triggrovací mód (číslo 3, černý vodič) není při strobování využíván, nepřivádějte na tento vstup v době strobovací funkce žádné napětí.

### REGULACE INTENZITY OSVĚTLENÍ

Intenzitu osvětlení lze regulovat, analogovým signálem, PWM signálem, nebo externím kontrolérem. V případě použití analogového signálu je na pinu číslo 4 intenzita světelného toku regulována lineárně v rozsahu 2,7-10 V. Po přivedení napětí 10-24 V na pin číslo 4 svítí osvětlení maximální intenzitou. Maximální frekvence PWM je  $\leq 40$  kHz.

## PRINCIP POUŽITÍ



\* Platí pouze pro UV405. Tato osvětlení jsou zdrojem ultrafialového záření. Vyhněte se přímé expozici oka nebo nechráněné části pokožky člověka. Osvětlení instalujte do technologického zařízení, nebo stroje vhodným způsobem tak, aby nedošlo k úmyslnému ani náhodnému zasažení nechráněné části lidského těla, nebo oka světelným paprskem vycházejícím ze světelného zdroje. Prostor označte bezpečnostní značkou.

## OBJEDNACÍ KÓD

vzorový příklad objednacího kódu

DF - 70

W

Darkfield Light    aktivní plocha    vlnová délka

## KONFIGURACE

model	vlnová délka [nm]	aktivní plocha [mm]	vyzařovací úhel [°]
DF-70W	bílá	70	30
DF-70IR	850	70	30
DF-70R	625	70	30
DF-70G	525	70	30
DF-70B	470	70	30
DF-70UV	405	70	30

## ELEKTRICKÉ PARAMETRY

model	DF-70W	DF-70IR	DF-70R	DF-70G	DF-70B	DF-70UV
$U_n$ Rozsah napětí	20-28 V	12-28 V	12-28 V	12-28 V	12-28 V	12-28 V
$U_{jm}$ Jmenovité napětí	24 V DC	24 V DC	24 V DC	24 V DC	24 V DC	24 V DC
$I_{jm}$ Jmenovitý proud	340 mA	-	-	-	-	-
P Příkon	8,2 W	-	-	-	-	-
$U_{trig}$ Triggrovací napětí	$\geq 10 - 24$ V <sup>2</sup>	$I_{trig}$ Triggrovací proud	2,3 mA <sup>2</sup>	$U_{EN}$ Analogové stmívání	$\geq 2,7 .. \leq 10$ V <sup>2</sup>	
$U_{str}$ Strobovací napětí	3 - 24 V <sup>3</sup>	$I_{str}$ Strobovací proud	1,9 mA <sup>3</sup>	$I_{EN}$ PWM stmívání	$> 10$ V .. $\leq 24$ V <sup>1</sup>	

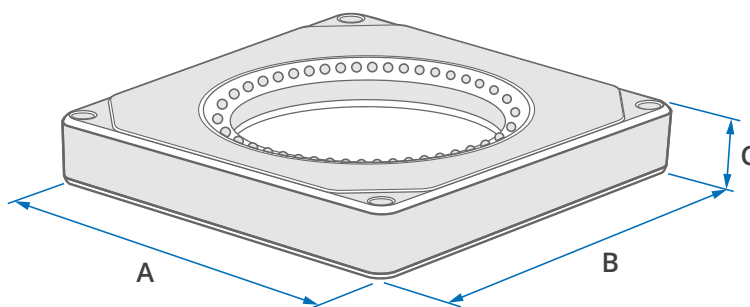
<sup>1</sup> Maximální frekvence PWM stmívání je  $\leq 40$  kHz

<sup>2</sup> Hodnoty signálu ovládacího vstupu (Enable), pin č. 4 konektoru M8

<sup>3</sup> Řídicí napětí a proud strobovacího vstupu pin č. 2 konektoru M8

## ROZMĚRY & HMOTNOST

A	délka [mm]	100
B	šířka [mm]	100
C	výška [mm]	14
	hmotnost [g]	189



**i** Veškeré rozměry naleznete v naší 2D výkresové dokumentaci.

## TECHNICKÉ PARAMETRY

Krytí: **IP67**

Třída ochrany: **III**

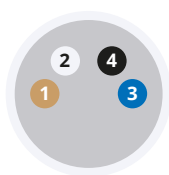
Teplota okolí: **(-20) — (+40) °C**

Izolační odpor: **500 V**

Materiál tělesa: **Slitina hliníku**

## ZAPOJENÍ KONEKTORU M8-4PIN

čelní pohled na konektor světla



1	hnědá	+	+24 V
2	bílá		ovládací vstup
3	modrá	-	0 V
4	černá		ovládací vstup

...

2  ovládací vstup - strobování (napětí 24 V)

...

4  ovládací vstup - ENABLE

**A** trvalé svícení nebo trigger signál (napětí 10-24 V)

**B** regulace intenzity: analogový signál 2,7-10 V  
nebo PWM  $\leq$  40 kHz

## PŘÍSLUŠENSTVÍ

✓ Přímý kabel M8-4PIN (5 m)

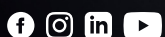
## VOLITELNÉ PŘÍSLUŠENSTVÍ

+ Úhlový kabel M8-4PIN (5 m)

+ Kontrolér CM-01

 SmartView

**YOUR  
VISION  
PARTNER**



### SÍDLO FIRMY

Smart View s.r.o.  
Nivy 313  
765 02 Otrokovice  
Česká republika

+420 601 575 797  
+420 602 457 497

info@smartview.cz  
www.smartview.cz

### DISTRIBUTOR PRO MORAVU A SLEZSKO

ATEsystem s.r.o.  
Studentská 6202/17  
Poruba 708 00 Ostrava 8  
Česká republika

+420 595 170 472

kamery@atesystem.cz  
www.eshop.atesystem.cz

### DISTRIBUTOR PRO SLOVENSKO

MTS, spol. s r.o.  
Krivá 53  
027 55 Krivá  
Slovensko

+421 43 5819 111

mts@mts.sk  
www.mts.sk