

RGB BODOVÉ SVĚTLO

SP-35

Vhodné pro osvětlení scény s měnícím se, nebo nízkým kontrastem. Iluminace dílů s nestálým povrchovým zbarvením.



DIGITÁLNÍ VSTUPY

HOMOGENNÍ SVĚTELNÉ POLE

DIGITÁLNÍ A ANALOGOVÉ OVLÁDÁNÍ RGB FUNKCE

SNADNÁ VOLBA BAREV A PROVOZNIHO REŽIMU POMOCÍ DISPLEJE



PROVOZNÍ REŽIMY OSVĚTLENÍ

Ve všech provozních režimech je nejprve nutno osvětlení trvale připojit pomocí napájecího konektoru k napěťovému zdroji. Připojte pin č. 1 (hnědý vodič) napájecího konektoru k napětí +24 V a pin č. 3 (modrý vodič) k 0 V.

TRVALÉ SVÍCENÍ

K trvalému svitu připojte pin č. 1, 3 nebo 4 ovládacího konektoru k napětí 24 V. Světlo svítí po dobu, kdy je na tomto vstupu přítomen signál 24 V, například z PLC nebo kamery. Funkce změny barev a regulace intenzity osvětlení je popsána níže.

SPÍNANÉ SVÍCENÍ

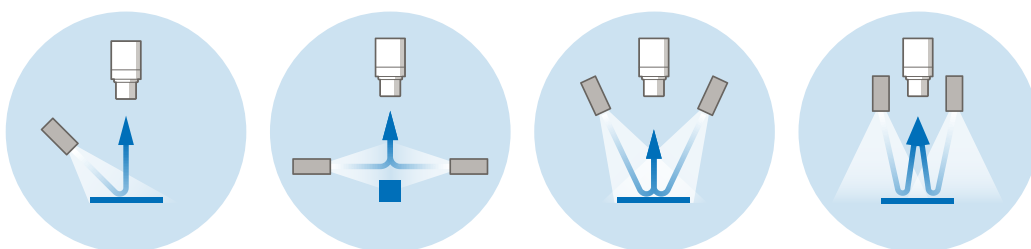
Spínaný provoz má za následek úsporu energie a prodlužuje životnost svítidla. Spínaný provoz je také doporučen v případech, kdy by současný provoz 2 a více světelných zdrojů mohl ovlivňovat kvalitu nasnímaného obrazu. K provozu světla v triggrovaném módu připojte pin č. 1, 3 nebo 4 ovládacího konektoru k napětí +24 V. Světlo svítí po dobu, kdy je na pinu číslo 1, 3 nebo 4 přítomen signál +24 V, například z PLC nebo kamery. Funkce regulace intenzity osvětlení je popsána níže.

ZMĚNA BAREV A REGULACE INTENZITY OSVĚTLENÍ

DIGITÁLNÍ - V digitálním režimu má světlo celkem tři „banky“ (paměti), které slouží k vyvolání uložených barev, v okem viditelném spektru. Přivedením napětí +24 V na jeden ze vstupů ovládacího konektoru se navolí uložená banka a tím se rozsvítí příslušná barva.

ANALOGOVÝ - U tohoto režimu lze analogovým napětím libovolně měnit barvu světla, barvu světla v rozsahu 0-360° dle barevného prostoru HSI. Přivedením +24 V na pin č. 3 (modrý vodič) ovládacího konektoru se světlo rozsvítí v trvalém, nebo spínaném módu, a to po dobu, kdy je na pinu číslo 3 přítomen signál 24 V. Barvu světla je možno regulovat přivedením analogové hodnoty v rozsahu 0-10 V nebo 0-20 mA na pin č. 4 (černý vodič). Sytost barvy je možno regulovat na pinu č. 1 (hnědý vodič), kdy 0 V nebo 0 mA určuje maximální sytost a po zvýšení na 10 V nebo 20 mA bude světlo svítit bílou barvou.

PRINCIP POUŽITÍ



* Toto osvětlení je zdrojem ultrafialového záření. Vyhněte se přímé expozici oka nebo nechráněné části pokožky člověka. Osvětlení instalujte do technologického zařízení nebo stroje vhodným způsobem tak, aby nedošlo k úmyslnému ani náhodnému zasažení nechráněné části lidského těla, nebo oka světelným paprskem vycházejícím ze světelného zdroje. Prostor označte bezpečnostní značkou.

OBJEDNACÍ KÓD

vzorový příklad objednacího kódu

SP - 35



25

Spot Light

Ø aktivní plochy

vlnová délka

vyzařovací úhel

KONFIGURACE

model

vlnová délka [nm]

Ø aktivní plochy [mm]

vyzařovací úhel optiky [°]



SP-35

625 | 525 | 453 | bílá 6740 K

35

10 | 25

ELEKTRICKÉ PARAMETRY

model

SP-35

U_n Rozsah napětí 12-28 V

U_{jm} Jmenovité napětí 24 V

I_{jm} Jmenovitý proud 180 mA

P Příkon 4,1 W

U_{trig} Triggrovací napětí $\geq 10 - 24$ V

I_{trig} Triggrovací proud 2,3 mA

U_{EN} Analogové řízení 0 - 10 V / 0 - 20 mA

ROZMĚRY & HMOTNOST

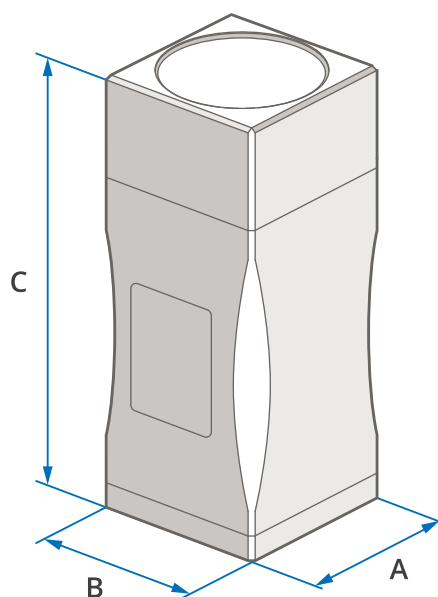
A délka [mm] 40

B šířka [mm] 40

C výška [mm] 100

hmotnost [g] 240

i Veškeré rozměry naleznete v naší 2D výkresové dokumentaci.



TECHNICKÉ PARAMETRY

Krytí: **IP50**

Třída ochrany: **III**

Teplota okolí: **(0) — (+40) °C**

Izolační odpor: **500 V**

Materiál tělesa: **Slitina hliníku**

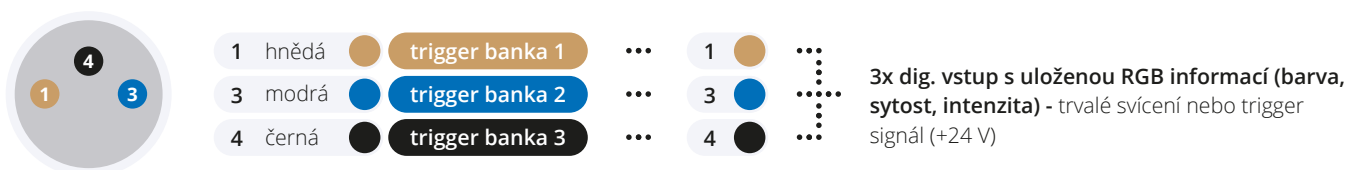
ZAPOJENÍ KONEKTORU M8-3PIN

čelní pohled na konektory světla

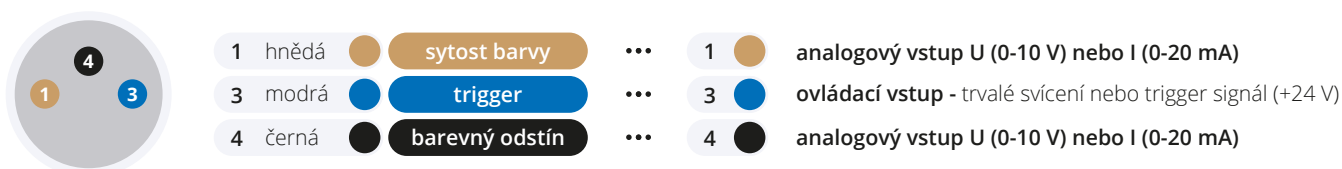
napájecí konektor



ovládací konektor - **DIGITÁLNÍ REŽIM**



ovládací konektor - **ANALOGOVÝ REŽIM**



PŘÍSLUŠENSTVÍ

✓ 2x přímý kabel M8-3PIN (5 m)

VOLITELNÉ PŘÍSLUŠENSTVÍ

+ Úhlový kabel M8-3PIN (5 m)

SmartView

**YOUR
VISION
PARTNER**



SÍDLO FIRMY

Smart View s.r.o.
Nivy 313
765 02 Otrokovice
Česká republika

+420 601 575 797
+420 602 457 497

info@smartview.cz
www.smartview.cz

DISTRIBUTOR PRO MORAVU A SLEZSKO

ATEsystem s.r.o.
Technologická 375/3
708 00 Ostrava-Pustkovec
Česká republika

+420 595 170 472

kamery@atesystem.cz
www.eshop.atesystem.cz

DISTRIBUTOR PRO SLOVENSKO

MTS, spol. s r.o.
Krivá 53
027 55 Krivá
Slovensko

+421 43 5819 111

mts@mts.sk
www.mts.sk