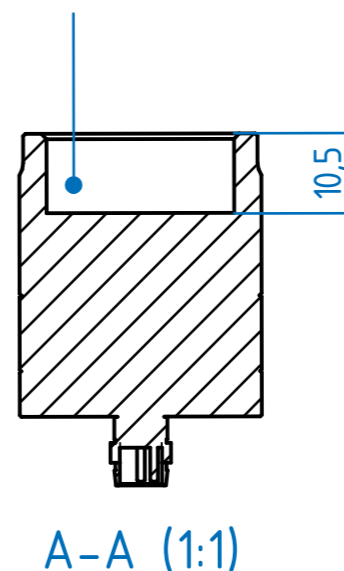


C-MOUNT thread  $\nabla 4\text{mm}$   
1" dia, 32 TPI (imperial)  
25,4 x 0,794 (metric)



Formát | Format

**A3**

Měřítko | Scale

**1 : 1**

Kategorie | Category

**KRÁTKÁ BODOVÁ SVĚTLA S VYMĚNITELNÝM OBJEKTIVEM | C-MOUNT LENS SHORT SPOT LIGHT**

Model | Model

**SP-26-S-CM**

 **SmartView**

Číslo výkresu | Drawing Number

**13-026-001**