

ZOOM BODOVÁ SVĚTLA

SP-25-ZOOM

Osvětlení s nastavitelným vyzařovacím úhlem světelného toku. Universální iluminace pro většinu aplikací.



INTEGROVANÁ STROBOVACÍ FUNKCE

PLYNULE NASTAVITELNÝ ÚHEL VYZAŘOVÁNÍ

INTEGROVANÉ INTERNÍ OVLÁDÁNÍ INTENZITY OSVĚTLENÍ

PROVOZNÍ REŽIMY OSVĚTLENÍ

TRVALÉ SVÍCENÍ

Osvětlení je určeno pro jak pro stálý, tak spínaný (triggrovaný) provoz. K trvalému provozu připojte pin číslo 4 (černý vodič) k napětí v rozsahu 12-24 V. Světlo svítí po dobu, kdy je na tomto vstupu přítomen signál 12-24 V, například z PLC nebo kamery. Funkce regulace intenzity osvětlení je popsána níže.

SPÍNANÉ SVÍCENÍ

Spínaný provoz má za následek úsporu energie a prodlužuje životnost světla. Spínaný provoz je také doporučen v případech, kdy by současný provoz 2 a více světelných zdrojů mohl ovlivňovat kvalitu nasnímaného obrazu. K provozu světla v triggrovaném módu připojte pin číslo 4, (černý vodič) k napětí v rozsahu 12-24 V. Světlo svítí po dobu, kdy je na pinu číslo 4 přítomen signál 24 V, například z PLC nebo kamery. Funkce regulace intenzity osvětlení je popsána níže.

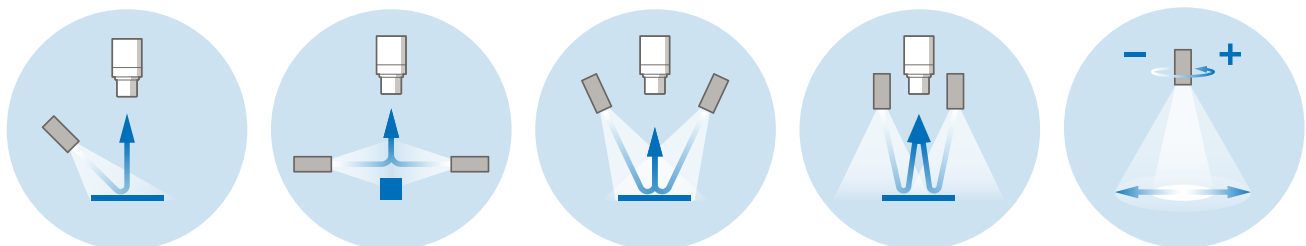
STROBOVÁNÍ

Strobovací funkce má za následek úsporu energie, prodlužuje životnost světla a v mnoha případech vylepšuje stabilitu celého inspekčního systému. K aktivaci strobovací funkce slouží pin číslo 2 (bílý vodič) konektoru M8. Pin č. 4 není při strobování využíván, nepřivádějte na tento vstup v době strobovací funkce žádné napětí. Přivedením trvale logické hodnoty 1 na strobovací vstup dojde pouze k jednomu strobovacímu impulsu. Délku strobovacího pulsu je možno stanovit v rozsahu 1 - 470 ms, čas zotavení do následujícího spuštění odpovídá trojnásobku doby zvoleného pulsu (čím kratší je délka svitu, tím kratší je doba zotavení).

REGULACE INTENZITY OSVĚTLENÍ

Intenzitu osvětlení lze regulovat interním trimrem, PWM signálem, nebo externím kontrolérem. Maximální frekvence PWM je ≤ 40 kHz.

PRINCIP POUŽITÍ



OBJEDNACÍ KÓD

vzorový příklad objednacího kódu

SP - 25

B

ZOOM

Spot Light

Ø aktivní plochy

vlnová délka

úhel vyzařování

KONFIGURACE

model	vlnová délka [nm]	Ø aktivní plochy [mm]	vyzařovací úhel optiky [°]
SP-25W	CTR 5000 k	25	14 - 46
SP-25HIR	940	25	14 - 46
SP-25IR	850	25	14 - 46
SP-25HR	660	25	14 - 46
SP-25R	625	25	14 - 46
SP-25G	525	25	14 - 46
SP-25B	470	25	14 - 46
SP-25DB	450	25	14 - 46

ELEKTRICKÉ PARAMETRY

model	SP-25W	SP-25HIR	SP-25IR	SP-25HR	SP-25R	SP-25G	SP-25B	SP-25DB
U_n	12-28 V	12-28 V	12-28 V	12-28 V	12-28 V	12-28 V	12-28 V	12-28 V
U_{jm}	24 V	24 V	24 V	24 V	24 V	24 V	24 V	24 V
I_{jm}	150 mA	150 mA	150 mA	150 mA	150 mA	150 mA	150 mA	150 mA
P	3,6 W	3,6 W	3,6 W	3,6 W	3,6 W	3,6 W	3,6 W	3,4 W

U_{trig} Triggrovací napětí $\geq 10 - 24 V$ ² I_{trig} Triggrovací proud 2,3 mA ² I_{EN} PWM stmívání $> 10 V .. \leq 24 V$ ¹

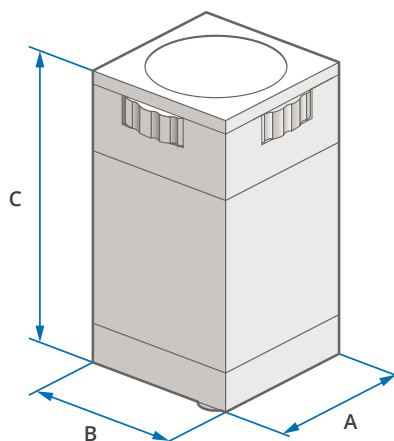
U_{str} Strobvací napětí 3 - 24 V ³ I_{str} Strobvací proud 1,9 mA ³

¹ Maximální frekvence PWM stmívání je ≤ 40 kHz ² Hodnoty signálu ovládacího vstupu (Enable), pin č. 4 konektoru M8 ³ Řídící napětí a proud strobvacího vstupu pin č. 2 konektoru M8

ROZMĚRY & HMOTNOST

A	délka [mm]	32
B	šířka [mm]	32
C	výška [mm]	57
	hmotnost [g]	153

i Veškeré rozměry naleznete v naší 2D výkresové dokumentaci.



TECHNICKÉ PARAMETRY

Krytí: **IP50**

Třída ochrany: **III**

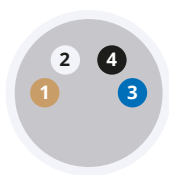
Teplota okolí: **(-20) — (+40) °C**

Izolační odpor: **500 V**

Materiál tělesa: **Slitina hliníku**

ZAPOJENÍ KONEKTORU M8-4PIN

čelní pohled na konektor světla



1	hnědá	+	+24 V
2	bílá		ovládací vstup
3	modrá	-	0 V
4	černá		ovládací vstup

...

2 ovládací vstup - strobování (napětí 24 V)

...

4 ovládací vstup - ENABLE

A trvalé svícení nebo trigger signál (napětí 12-24 V)

B regulace intenzity: PWM \leq 40 kHz

C regulace interní intenzity: integrovaný trimmer

PŘÍSLUŠENSTVÍ

✓ Přímý kabel M8-4PIN (5 m)

VOLITELNÉ PŘÍSLUŠENSTVÍ

+ Úhlový kabel M8-4PIN (5 m)

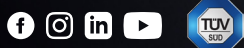
+ Kontrolér **Smart Light CT-SL4D**

+ Kontrolér **CM-01**

+ Polarizační filtr (M25,5)

 SmartView

**YOUR
VISION
PARTNER**



**SÍDLO
FIRMY**

Smart View s.r.o.
Nivy 313
765 02 Otrokovice
Česká republika

+420 601 575 797
+420 602 457 497

info@smartview.cz
www.smartview.cz

**DISTRIBUTOR
PRO MORAVU A SLEZSKO**

ATEsystem s.r.o.
Technologická 375/3
708 00 Ostrava-Pustkovec
Česká republika

+420 595 170 472

kamery@atesystem.cz
www.eshop.atesystem.cz

**DISTRIBUTOR
PRO SLOVENSKO**

MTS, spol. s r.o.
Krivá 53
027 55 Krivá
Slovensko

+421 43 5819 111

mts@mts.sk
www.mts.sk