

SMART KRUHOVÁ SVĚTLA

SL-120

Výkonné **čtyř-segmentové,**
přepínatelné osvětlení.

Jednoduchá a rychlá parametrizace
přes USB port. Vhodné pro náročné,
lesklé, zakřivené objekty či povrchy.

PARAMETRIZACE PŘES USB PORT

ČTYŘ-SEGMENTOVÉ PŘEPÍNATELNÉ OSVĚTLENÍ

ROBUSTNÍ PŘEVODNÍK



PROVOZNÍ REŽIMY OSVĚTLENÍ

TRVALÉ SVÍCENÍ

Osvětlení je určeno pro jak pro stálý, tak spínaný (triggrovaný) provoz. K trvalému provozu připojte pin číslo 4 (černý vodič) k napětí v rozsahu 10-24 V. Světlo svítí po dobu, kdy je na tomto vstupu přítomen signál 10-24 V, například z PLC nebo kamery. Funkce regulace intenzity osvětlení je popsána níže.

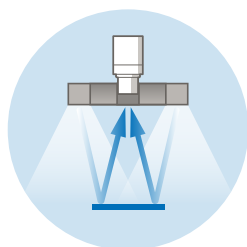
SPÍNANÉ SVÍCENÍ

Spínaný provoz má za následek úsporu energie a prodlužuje životnost svítidla. Spínaný provoz je také doporučen v případech, kdy by současný provoz 2 a více světelných zdrojů mohl ovlivňovat kvalitu nasnímaného obrazu. K provozu světla v triggrovaném módu připojte pin číslo 4, (černý vodič) k napětí v rozsahu 10-24 V. Světlo svítí po dobu, kdy je na pinu číslo 4 přítomen signál 24 V, například z PLC nebo kamery. Funkce regulace intenzity osvětlení je popsána níže.

REGULACE INTENZITY OSVĚTLENÍ

Intenzitu osvětlení lze regulovat, analogovým signálem, PWM signálem, nebo externím kontrolérem. V případě použití analogového signálu je na pinu číslo 4 intenzita světelného toku regulována lineárně v rozsahu 2,7-10 V. Po přivedení napětí 10-24 V na pin číslo 4 svítí osvětlení maximální intenzitou. Maximální frekvence PWM je ≤ 40 kHz.

PRINCIP POUŽITÍ



OBJEDNACÍ KÓD

vzorový příklad objednacího kódu

SL - 120

B

Smart Light

Ø aktivní plochy

vlnová délka

KONFIGURACE

model	vlnová délka [nm]	Ø aktivní plochy [mm]
SL-120W	CTR 5000 k	120
SL-120R	660 625	120
SL-120G	525	120
SL-120B	470	120

ELEKTRICKÉ PARAMETRY

model	SL-120W	SL-120R	SL-120G	SL-120B	
U_n Rozsah napětí	7-28 V	7-28 V	7-28 V	7-28 V	
U_{jm} Jmenovité napětí	24 V DC	24 V DC	24 V DC	24 V DC	
I_{jm} Jmenovitý proud	625 mA	625 mA	625 mA	625 mA	
I_{max} Proud segmentu ¹	625 mA	625 mA	625 mA	625 mA	
P Příkon	15 W	15 W	15 W	15 W	
U_{trig} Triggrovací napětí	≥ 10 - 24 V ²	I_{trig} Triggrovací proud	2,3 mA ²	U_{EN} Analogové stmívání	≥ 2,7 .. ≤ 10 V ²
U_{seg} Řídící napětí segmentu	12 - 24 V ³	I_{seg} Řídící proud segmentu	1,9 mA ³	I_{EN} PWM stmívání	> 10 V .. ≤ 24 V ⁴

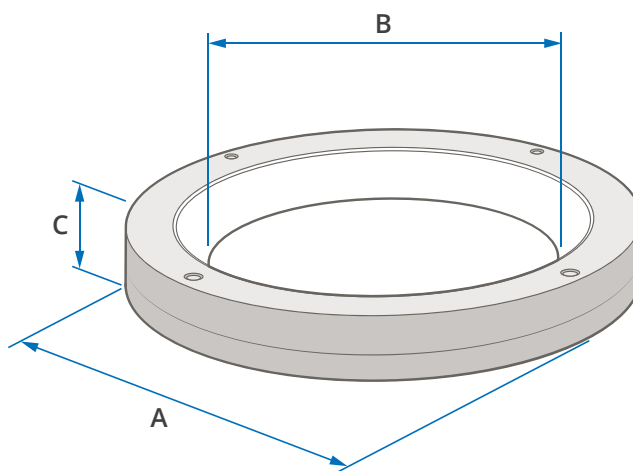
¹ Proud jednoho segmentu ve strobovacím režimu (v daném okamžiku svítí pouze jeden segment) ² Hodnoty signálu ovládacího vstupu (Enable), pin č. 4 konektoru M8

³ Řídící signál vypínání segmentu S1-S4 (vstupní signály konektoru M8 4-pin) ⁴ Maximální frekvence PWM stmívání je ≤ 40 kHz

ROZMĚRY & HMOTNOST

A	vnější Ø [mm]	172
B	vnitřní Ø [mm]	120
C	výška [mm]	28
	hmotnost [g]	433

i Veškeré rozměry naleznete v naší 2D výkresové dokumentaci.



TECHNICKÉ PARAMETRY

Krytí: **IP50**

Třída ochrany: **III**

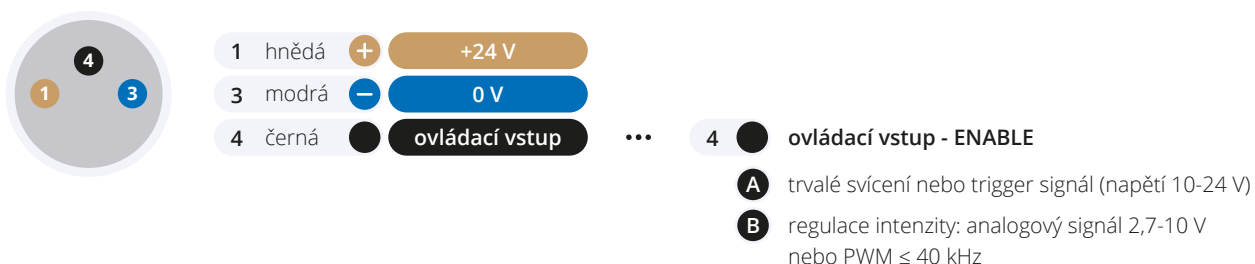
Teplota okolí: **(-20) — (+40) °C**

Izolační odpor: **500 V**

Materiál tělesa: **Slitina hliníku**

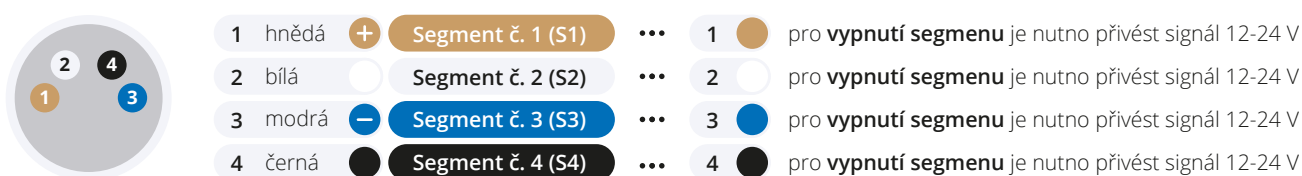
ZAPOJENÍ KONEKTORU M8-3PIN

čelní pohled na konektor světla



ZAPOJENÍ KONEKTORU PRO ŘÍZENÍ SEGMENTŮ

čelní pohled na konektor světla



PŘÍSLUŠENSTVÍ

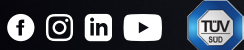
✓ Příímý kabel M8-3PIN (5 m)

VOLITELNÉ PŘÍSLUŠENSTVÍ

- + Kontrolér **Smart Light CT-SL4D**
- + Difuzní skříčko
- + Set kabeláže **CT-CAB SET - P1**
- + Univerzální montáž

 **SmartView**

**YOUR
VISION
PARTNER**



SÍDLO FIRMY

Smart View s.r.o.
Nivy 313
765 02 Otrokovice
Česká republika

+420 601 575 797
+420 602 457 497

info@smartview.cz
www.smartview.cz

DISTRIBUTOR PRO MORAVU A SLEZSKO

ATEsystem s.r.o.
Studentská 6202/17
Poruba 708 00 Ostrava 8
Česká republika

+420 595 170 472

kamery@atesystem.cz
www.eshop.atesystem.cz

DISTRIBUTOR PRO SLOVENSKO

MTS, spol. s r.o.
Krivá 53
027 55 Krivá
Slovensko

+421 43 5819 111

mts@mts.sk
www.mts.sk