

# BODOVÁ SVĚTLA

## SP3-26

Intenzivní přímé nasvícení  
vzdálenějších objektů  
nebo kódů.



HOMOGENNÍ SVĚTELNÉ POLE

INTEGROVANÉ INTERNÍ OVLÁDÁNÍ INTENZITY OSVĚTLENÍ

INTERNÍ, DIGITÁLNĚ ŘÍZENÉ ČASOVÁNÍ STROBOVACÍCH PULSŮ

## PROVOZNÍ REŽIMY OSVĚTLENÍ

### TRVALÉ SVÍCENÍ

Osvětlení je určeno pro jak pro stálý, tak spínaný (triggrovaný) provoz. K trvalému provozu připojte pin číslo 4 (černý vodič) k napětí v rozsahu 12-24 V. Světlo svítí po dobu, kdy je na tomto vstupu přítomen signál 12-24 V, například z PLC nebo kamery. Funkce regulace intenzity osvětlení je popsána níže.

### SPÍNANÉ SVÍCENÍ

Spínaný provoz má za následek úsporu energie a prodlužuje životnost svítidla. Spínaný provoz je také doporučen v případech, kdy by současný provoz 2 a více světelných zdrojů mohl ovlivňovat kvalitu nasnímaného obrazu. K provozu světla v triggrovaném módu připojte pin číslo 4, (černý vodič) k napětí v rozsahu 12-24 V. Světlo svítí po dobu, kdy je na pinu číslo 4 přítomen signál 24 V, například z PLC nebo kamery. Funkce regulace intenzity osvětlení je popsána níže.

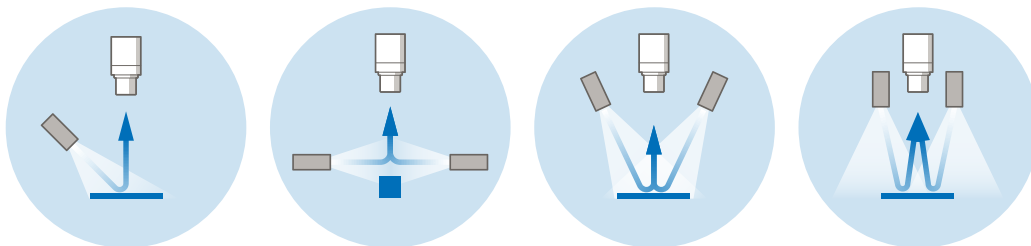
### STROBOVÁNÍ

Strobovací funkce má za následek úsporu energie, prodlužuje životnost svítidla a v mnoha případech vylepšuje stabilitu celého inspekčního systému. K aktivaci strobovací funkce slouží pin číslo 2 (bílý vodič) konektoru M8. Pin č. 4 není při strobování využíván, nepřivádějte na tento vstup v době strobovací funkce žádné napětí. Přivedením trvale logické hodnoty 1 na strobovací vstup dojde pouze k jednomu strobovacímu impulsu. Délku strobovacího pulsu je možno stanovit v rozsahu 1 - 470 ms, čas zotavení do následujícího spuštění odpovídá trojnásobku doby zvoleného pulsu (čím kratší je délka svitu, tím kratší je doba zotavení).

### REGULACE INTENZITY OSVĚTLENÍ

Intenzitu osvětlení lze regulovat interním trimrem, PWM signálem, nebo externím kontrolérem. Maximální frekvence PWM je  $\leq 40$  kHz.

## PRINCIP POUŽITÍ



\* Platí pouze pro UV405, UV395, UV385 a UV365. Tato osvětlení jsou zdrojem ultrafialového záření. Vyhněte se přímé expozici oka nebo nechráněné části pokožky člověka. Osvětlení instalujte do technologického zařízení, nebo stroje vhodným způsobem tak, aby nedošlo k úmyslnému ani náhodnému zasažení nechráněné části lidského těla, nebo oka světelným paprskem vycházejícím ze světelného zdroje. Prostor označte bezpečnostní značkou.

## OBJEDNACÍ KÓD

vzorový příklad objednacího kódu

SP3 - 26

B

18

Spot Light    Ø aktivní plochy    vlnová délka    vyzařovací úhel

## KONFIGURACE

model	vlnová délka [nm]	Ø aktivní plochy [mm]	vyzařovací úhel optiky [°]
SP3-26W	CTR 5000 k	26	10   18
SP3-26HIR	940	26	10   18
SP3-26IR	850	26	10   18
SP3-26HR	660	26	10   18
SP3-26R	625	26	10   18
SP3-26G	525	26	10   18
SP3-26B   DB	470   450	26	10   18
SP3-26UV	405   395   385   365	26	10   18

## ELEKTRICKÉ PARAMETRY

model	SP3-26W	SP3-26HIR	SP3-26IR	SP3-26HR	SP3-26R	SP3-26G	SP3-26B DB	SP3-26UV
$U_n$	12-28 V	12-28 V	12-28 V	12-28 V	12-28 V	12-28 V	12-28 V	12-28 V
$U_{jm}$	24 V	24 V	24 V	24 V	24 V	24 V	24 V	24 V
$I_{jm}$	150 mA	150 mA	150 mA	150 mA	150 mA	150 mA	150 mA	140 mA
P	3,6 W	3,6 W	3,6 W	3,6 W	3,6 W	3,6 W	3,6 W	3,4 W

$U_{trig}$  Triggrovací napětí  $\geq 10 - 24$  V <sup>2</sup>     $I_{trig}$  Triggrovací proud 2,3 mA <sup>2</sup>     $I_{EN}$  PWM stmívání  $> 10$  V ..  $\leq 24$  V <sup>1</sup>

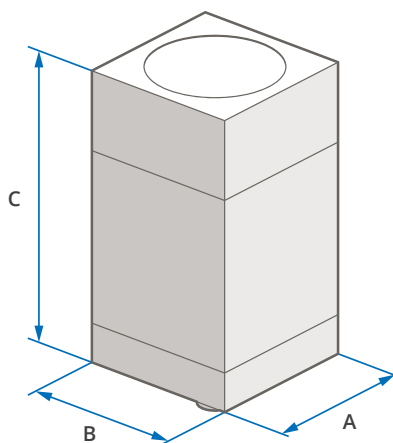
$U_{str}$  Strobovací napětí 3 - 24 V <sup>3</sup>     $I_{str}$  Strobovací proud 1,9 mA <sup>3</sup>

<sup>1</sup> Maximální frekvence PWM stmívání je  $\leq 40$  kHz    <sup>2</sup> Hodnoty signálu ovládacího vstupu (Enable), pin č. 4 konektoru M8    <sup>3</sup> Řídící napětí a proud strobovacího vstupu pin č. 2 konektoru M8

## ROZMĚRY & HMOTNOST

A	délka [mm]	32
B	šířka [mm]	32
C	výška [mm]	58
	hmotnost [g]	153

**i** Veškeré rozměry naleznete v naší 2D výkresové dokumentaci.



## TECHNICKÉ PARAMETRY

Krytí: **IP50**

Třída ochrany: **III**

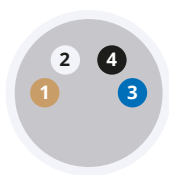
Teplota okolí: **(-20) — (+40) °C**

Izolační odpor: **500 V**

Materiál tělesa: **Slitina hliníku**

## ZAPOJENÍ KONEKTORU M8-4PIN

čelní pohled na konektor světla



1	hnědá	+	+24 V
2	bílá		ovládací vstup
3	modrá	-	0 V
4	černá		ovládací vstup

...

2  ovládací vstup - strobování (napětí 24 V)

...

4  ovládací vstup - ENABLE

**A** trvalé svícení nebo trigger signál (napětí 10-24 V)

**B** regulace intenzity: PWM  $\leq$  40 kHz

**C** regulace interní intenzity: integrovaný trimmer

## PŘÍSLUŠENSTVÍ

✓ Přímý kabel M8-4PIN (5 m)

## VOLITELNÉ PŘÍSLUŠENSTVÍ

+ Úhlový kabel M8-4PIN (5 m)

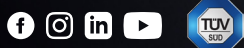
+ Kontrolér **Smart Light CT-SL4D**

+ Kontrolér **CM-01**

+ Polarizace osvětlení **PF-26**

 SmartView

**YOUR  
VISION  
PARTNER**



**SÍDLO  
FIRMY**

**Smart View s.r.o.**  
Nivy 313  
765 02 Otrokovice  
Česká republika

+420 601 575 797  
+420 602 457 497

info@smartview.cz  
www.smartview.cz

**DISTRIBUTOR  
PRO MORAVU A SLEZSKO**

**ATEsystem s.r.o.**  
Technologická 375/3  
708 00 Ostrava-Pustkovec  
Česká republika

+420 595 170 472

kamery@atesystem.cz  
www.eshop.atesystem.cz

**DISTRIBUTOR  
PRO SLOVENSKO**

**MTS, spol. s r.o.**  
Krivá 53  
027 55 Krivá  
Slovensko

+421 43 5819 111

mts@mts.sk  
www.mts.sk