

BODOVÁ SVĚTLA S VÝMĚNNOU OPTIKOU

SmartView

SP-27

Intenzivní, přímé nasvícení se snadnou regulací intenzity osvětlení pomocí integrovaného trimru.

KRYTÍ IP67

SNADNÁ POLARIZACE

VÝŠKA SVĚTLA POUHÝCH 21 mm

ANALGOVÁ REGULACE INTENZITY OSVĚTLENÍ

INTEGROVANÝ TRIMER



PROVOZNÍ REŽIMY OSVĚTLENÍ

TRVALÉ SVÍCENÍ

Osvětlení je určeno pro jak pro stálý, tak spínaný (triggrovaný) provoz. K trvalému provozu připojte pin číslo 4 (černý vodič) k napětí v rozsahu 12-28 V. Světlo svítí po dobu, kdy je na tomto vstupu přítomen signál 12-28 V, například z PLC nebo kamery. Funkce regulace intenzity osvětlení je popsána níže.

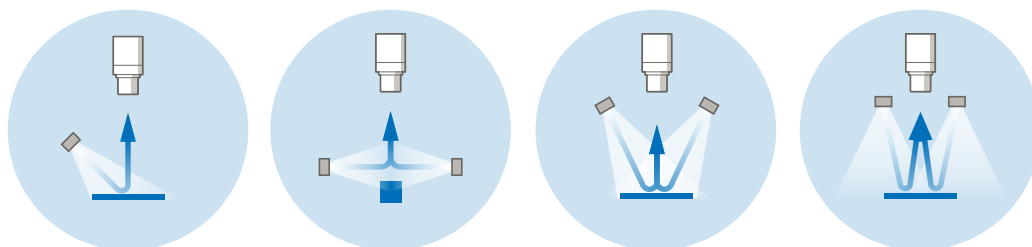
SPÍNANÉ SVÍCENÍ

Spínaný provoz má za následek úsporu energie a prodlužuje životnost svítidla. Spínaný provoz je také doporučen v případech, kdy by současný provoz 2 a více světelných zdrojů mohl ovlivňovat kvalitu nasnímaného obrazu. K provozu světla v triggrovaném módu připojte pin číslo 4, (černý vodič) k napětí v rozsahu 12-28 V. Světlo svítí po dobu, kdy je na pinu číslo 4 přítomen signál 24 V, například z PLC nebo kamery. Funkce regulace intenzity osvětlení je popsána níže.

REGULACE INTENZITY OSVĚTLENÍ

Intenzitu osvětlení lze regulovat interním trimrem, analogovým signálem, PWM signálem, nebo externím kontrolérem. V případě použití analogového signálu je na pinu číslo 2 intenzita světelného toku regulována lineárně v rozsahu 2,7-10 V. Po přivedení napětí 12-28 V na pin číslo 2 svítí osvětlení maximální intenzitou. Maximální frekvence PWM je ≤ 40 kHz.

PRINCIP POUŽITÍ



* Platí pouze pro UV365, UV385, UV395, UV405. Tato osvětlení jsou zdrojem ultrafialového záření. Vyhněte se přímé expozici oka nebo nechráněné části pokožky člověka. Osvětlení instalujte do technologického zařízení, nebo stroje vhodným způsobem tak, aby nedošlo k úmyslnému ani náhodnému zasažení nechráněné části lidského těla, nebo oka světelným paprskem vycházejícím ze světelného zdroje. Prostor označte bezpečnostní značkou.

OBJEDNACÍ KÓD

vzorový příklad objednacího kódu

SP - 27

B470

20

Spot Light

Ø aktivní plochy

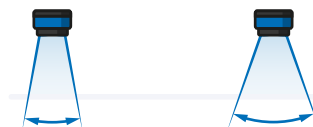
přesná hodnota
vlnové délky

vyzařovací úhel
optiky

OPTIKA

možnosti vyzařovacího úhlu optiky

10° ... 20°



KONFIGURACE

| model | vlnová délka [nm] | Ø aktivní plochy [mm] | vyzařovací úhel optiky [°] |
|---------|-----------------------|-----------------------|----------------------------|
| SP-27W | CTR 5000 k | 27 | 10 20 |
| SP-27IR | 940 850 810 | 27 | 10 20 |
| SP-27R | 730 660 625 | 27 | 10 20 |
| SP-27G | 528 | 27 | 10 20 |
| SP-27B | 470 | 27 | 10 20 |
| SP-27UV | 405 395 385 365 | 27 | 10 20 |

ELEKTRICKÉ PARAMETRY

| model | SP-27W | SP-27IR | SP-27R | SP-27G | SP-27B | SP-27UV |
|---------------------------|---------|---------|---------|---------|---------|---------|
| U_n Rozsah napětí | 12-28 V | 12-28 V | 12-28 V | 12-28 V | 12-28 V | 12-28 V |
| U_{jm} Jmenovité napětí | 24 V DC | 24 V DC | 24 V DC | 24 V DC | 24 V DC | 24 V DC |
| I_{jm} Jmenovitý proud | 150 mA | 150 mA | 150 mA | 150 mA | 150 mA | 150 mA |
| P Příkon | 3,6 W | 3,6 W | 3,6 W | 3,6 W | 3,6 W | 3,6 W |

U_{trig} Triggrovací napětí $\geq 12 - 28$ V **3** I_{trig} Triggrovací proud 5 mA **3**

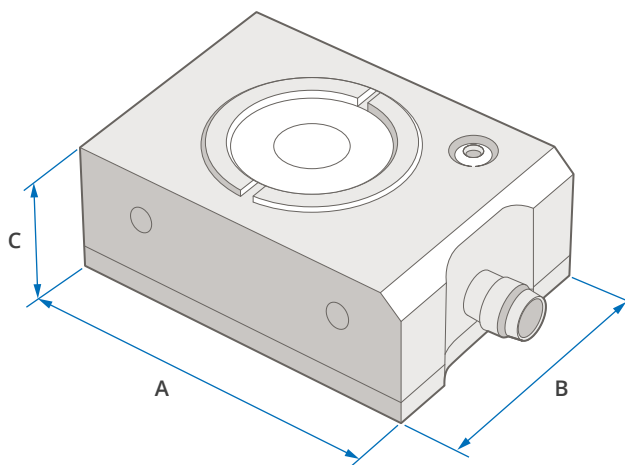
U_{EN} Analogové stmívání $\geq 2,7 .. \leq 10$ V **2** I_{EN} PWM stmívání > 10 V .. ≤ 24 V **1**

1 Maximální frekvence PWM stmívání je ≤ 40 kHz **2** Hodnoty signálu ovládacího vstupu (Enable), pin č. 4 konektoru M8 **3** Hodnoty signálu ovládacího vstupu (Enable) pin č. 2, 4 konektoru M8

ROZMĚRY & HMOTNOST

| | |
|---------------------|-----|
| A délka [mm] | 56 |
| B šířka [mm] | 40 |
| C výška [mm] | 22 |
| hmotnost [g] | 110 |

i Veškeré rozměry naleznete v naší 2D výkresové dokumentaci.



TECHNICKÉ PARAMETRY

Krytí: **IP54**

Třída ochrany: **III**

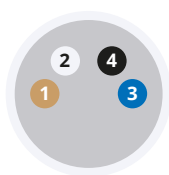
Teplota okolí: **(-20) — (+40) °C**

Izolační odpor: **500 V**

Materiál tělesa: **Slitina hliníku**

ZAPOJENÍ KONEKTORU M8-4PIN

čelní pohled na konektor světla



- 1 hnědá + +24 V
- 2 bílá ovládací vstup
- 3 modrá - 0 V
- 4 černá ovládací vstup

- 2 ovládací vstup - ENABLE
regulace intenzity: analogový signál 2,7-10 V nebo PWM \leq 40 kHz
- 4 ovládací vstup - permanentní svícení
nebo trigger signál (napětí 24 V)
regulace interní intenzity pomocí integrovaného trimmeru

PŘÍSLUŠENSTVÍ

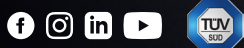
✓ Přímý kabel M8-4PIN (5 m)

VOLITELNÉ PŘÍSLUŠENSTVÍ

- + Úhlový kabel M8-4PIN (5 m)
- + Polarizace osvětlení
- + Kontrolér Smart Light CT-SL4D
- + Kontrolér CM-01

 SmartView

**YOUR
VISION
PARTNER**



SÍDLO FIRMY

Smart View s.r.o.
Nivy 313
765 02 Otrokovice
Česká republika

+420 601 575 797
+420 602 457 497

info@smartview.cz
www.smartview.cz

DISTRIBUTOR PRO MORAVU A SLEZSKO

ATEsystem s.r.o.
Studentská 6202/17
Poruba 708 00 Ostrava 8
Česká republika

+420 595 170 472

kamery@atesystem.cz
www.eshop.atesystem.cz

DISTRIBUTOR PRO SLOVENSKO

MTS, spol. s r.o.
Krivá 53
027 55 Krivá
Slovensko

+421 43 5819 111

mts@mts.sk
www.mts.sk