

# ZADNÍ PODSVÍCENÍ

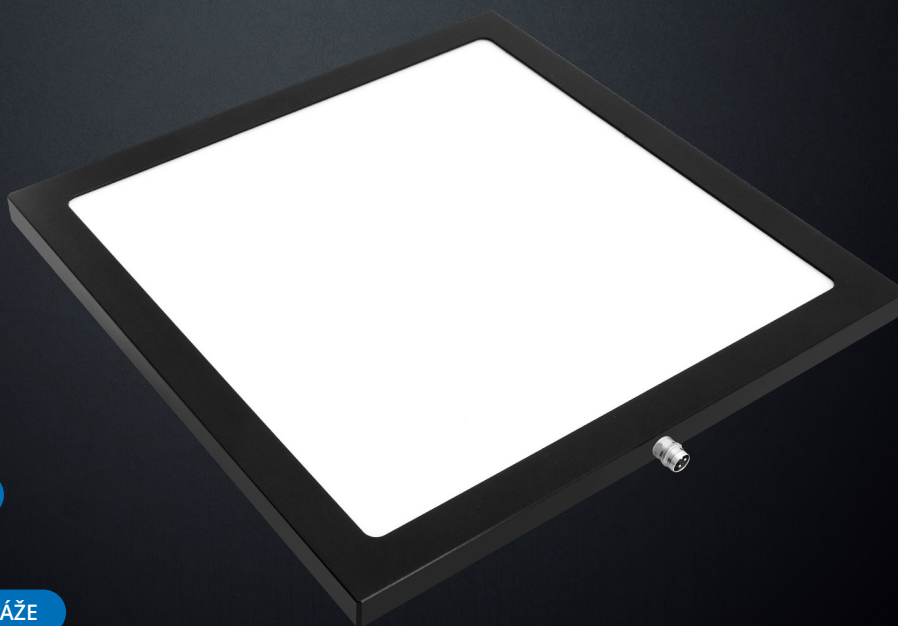
## BL-230-4SA

Spodní difúzní iluminace pro zvýraznění tvaru a kontur kontrolovaného objektu.

HOMOGENNÍ SVĚTELNÉ POLE

KOMPAKTNÍ DESIGN

UNIVERZÁLNÍ MOŽNOSTI MONTÁŽE



## PROVOZNÍ REŽIMY OSVĚTLENÍ

### TRVALÉ SVÍCENÍ

Osvětlení je určeno pro jak pro stálý, tak spínaný (triggrovaný) provoz. K trvalému provozu připojte pin číslo 4 (černý vodič) k napětí v rozsahu 10-24 V. Světlo svítí po dobu, kdy je na tomto vstupu přítomen signál 10-24 V, například z PLC nebo kamery. Funkce regulace intenzity osvětlení je popsána níže.

### SPÍNANÉ SVÍCENÍ

Spínaný provoz má za následek úsporu energie a prodlužuje životnost svítidla. Spínaný provoz je také doporučen v případech, kdy by současný provoz 2 a více světelných zdrojů mohl ovlivňovat kvalitu nasnímaného obrazu. K provozu světla v triggrovaném módu připojte pin číslo 4, (černý vodič) k napětí v rozsahu 10-24 V. Světlo svítí po dobu, kdy je na pinu číslo 4 přítomen signál 24 V, například z PLC nebo kamery. Funkce regulace intenzity osvětlení je popsána níže.

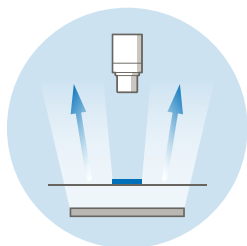
### STROBOVÁNÍ

Funkce, která umožňuje několikanásobně navýšit intenzitu světelného toku. Strobovací funkce má také za následek úsporu energie, prodlužuje životnost svítidla a v mnoha případech vylepšuje stabilitu celého inspekčního systému. K aktivaci strobovací funkce slouží pin číslo 2 (bílý vodič) konektoru M8. Maximální doba strobovacího pulsu je 10 ms, čas zotavení odpovídá minimálně 10 násobku tohoto pulsu, tedy 100 ms. Přivedením trvalé logické hodnoty 1 (napětí v rozsahu 10-24 V) na strobovací vstup bude svítidlo periodicky pracovat v cyklu 10 ms ON a 100 ms OFF. Délku strobovacího pulsu je možno stanovit v rozsahu 1-10 ms. Triggrovací mód (číslo 3, černý vodič) není při strobování využíván, nepřivádějte na tento vstup v době strobovací funkce žádné napětí.

### REGULACE INTENZITY OSVĚTLENÍ

Intenzitu osvětlení lze regulovat, analogovým signálem, PWM signálem, nebo externím kontrolérem. V případě použití analogového signálu je na pinu číslo 4 intenzita světelného toku regulována lineárně v rozsahu 2,7-10 V. Po přivedení napětí 10-24 V na pin číslo 4 svítí osvětlení maximální intenzitou. Maximální frekvence PWM je  $\leq 40$  kHz.

## PRINCIP POUŽITÍ



## OBJEDNACÍ KÓD

vzorový příklad objednacího kódu

BL - 230

W

4SA

Back Light

aktivní plocha

vlnová délka

4 - pin  
S - strobovací funkce  
A - analogové ovládání

## KONFIGURACE

model vlnová délka [nm] aktivní plocha [mm]

BL-230W-4SA bílá 230 x 230

BL-230R-4SA 633 230 x 230

## ELEKTRICKÉ PARAMETRY

model

BL-230W

BL-230R

$U_n$  Rozsah napětí 18-28 V 20-28 V

$U_{jm}$  Jmenovité napětí 24 V 24 V

$I_{jm}$  Jmenovitý proud 1 A 1 A

P Příkon 24 W 24 W

$U_{trig}$  Triggrovací napětí  $\geq 10 - 24$  V

$I_{trig}$  Triggrovací proud 2,4 mA

## ROZMĚRY & HMOTNOST

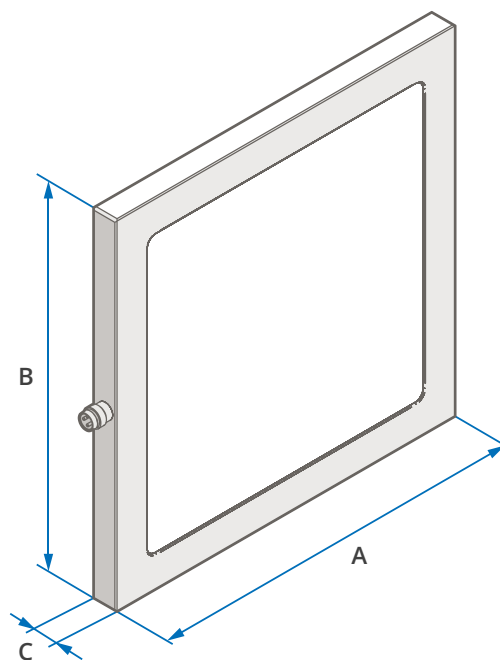
A délka [mm] 260

B výška [mm] 260

C šířka [mm] 11

hmotnost [g] 780

**i** Veškeré rozměry naleznete v naší 2D výkresové dokumentaci.



## TECHNICKÉ PARAMETRY

Krytí: **IP63**

Třída ochrany: **III**

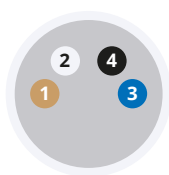
Teplota okolí: **(-20) — (+40) °C**

Izolační odpor: **500 V**

Materiál tělesa: **Slitina hliníku**

## ZAPOJENÍ KONEKTORU M8-4PIN

čelní pohled na konektor světla



1	hnědá	+	+24 V
2	bílá		ovládací vstup
3	modrá	-	0 V
4	černá		ovládací vstup

...

2  ovládací vstup - strobování (napětí 24 V)

...

4  ovládací vstup - ENABLE

**A** trvalé svícení nebo trigger signál (napětí 10-24 V)

**B** regulace intenzity: analogový signál 2,7-10 V  
nebo PWM  $\leq$  40 kHz

## PŘÍSLUŠENSTVÍ

✓ Přímý kabel M8-4PIN (5 m)

## VOLITELNÉ PŘÍSLUŠENSTVÍ

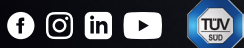
+ Úhlový kabel M8-4PIN (5 m)

+ Kontrolér **Smart Light CT-SL4D**

+ Kontrolér **CM-01**

 SmartView

**YOUR  
VISION  
PARTNER**



### SÍDLO FIRMY

Smart View s.r.o.  
Nivy 313  
765 02 Otrokovice  
Česká republika

+420 601 575 797  
+420 602 457 497

info@smartview.cz  
www.smartview.cz

### DISTRIBUTOR PRO MORAVU A SLEZSKO

ATEsystem s.r.o.  
Studentská 6202/17  
Poruba 708 00 Ostrava 8  
Česká republika

+420 595 170 472

kamery@atesystem.cz  
www.eshop.atesystem.cz

### DISTRIBUTOR PRO SLOVENSKO

MTS, spol. s r.o.  
Krivá 53  
027 55 Krivá  
Slovensko

+421 43 5819 111

mts@mts.sk  
www.mts.sk