

HIGH POWER PRUHOVÁ SVĚTLA

LL-130

Osvětlení určeno pro aplikace náročné na intenzivní osvětlení. Liniová světla jsou osazena 2 řadami LED diod při zachování kompaktních rozměrů.



HOMOGENNÍ SVĚTELNÉ POLE

UNIVERZÁLNÍ MOŽNOSTI MONTÁŽE

VYSOKÝ VÝKON PŘI ZACHOVÁNÍ KOMPAKTNÍCH ROZMĚRŮ

PROVOZNÍ REŽIMY OSVĚTLENÍ

TRVALÉ SVÍCENÍ

Osvětlení je určeno pro jak pro stálý, tak spínaný (triggrovaný) provoz. K trvalému provozu připojte pin číslo 4 (černý vodič) k napětí v rozsahu 10-24 V. Světlo svítí po dobu, kdy je na tomto vstupu přítomen signál 10-24 V, například z PLC nebo kamery. Funkce regulace intenzity osvětlení je popsána níže.

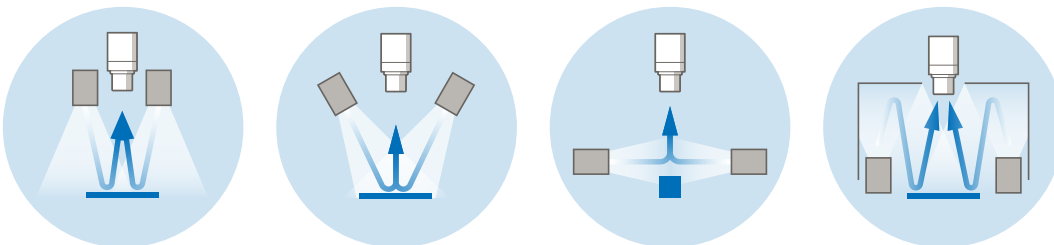
SPÍNANÉ SVÍCENÍ

Spínaný provoz má za následek úsporu energie a prodlužuje životnost svítidla. Spínaný provoz je také doporučen v případech, kdy by současný provoz 2 a více světelných zdrojů mohl ovlivňovat kvalitu nasnímaného obrazu. K provozu světla v triggrovaném módu připojte pin číslo 4, (černý vodič) k napětí v rozsahu 10-24 V. Světlo svítí po dobu, kdy je na pinu číslo 4 přítomen signál 24 V, například z PLC nebo kamery. Funkce regulace intenzity osvětlení je popsána níže.

REGULACE INTENZITY OSVĚTLENÍ

Intenzitu osvětlení lze regulovat, analogovým signálem, PWM signálem, nebo externím kontrolérem. V případě použití analogového signálu je na pinu číslo 4 intenzita světelného toku regulována lineárně v rozsahu 2,7-10 V. Po přivedení napětí 10-24 V na pin číslo 4 svítí osvětlení maximální intenzitou. Maximální frekvence PWM je ≤ 40 kHz.

PRINCIP POUŽITÍ



OBJEDNACÍ KÓD

vzorový příklad objednacího kódu

LL - 130

B

120

Linear Light

aktivní plocha

vlnová délka

vyzařovací úhel

KONFIGURACE


model	vlnová délka [nm]	aktivní plocha [mm]	vyzařovací úhel [°]
LL-130W	bílá	130 x 15	120
LL-130IR	850	130 x 15	50
LL-130R	633	130 x 15	60
LL-130G	525	130 x 15	120
LL-130B	470	130 x 15	120

ELEKTRICKÉ PARAMETRY

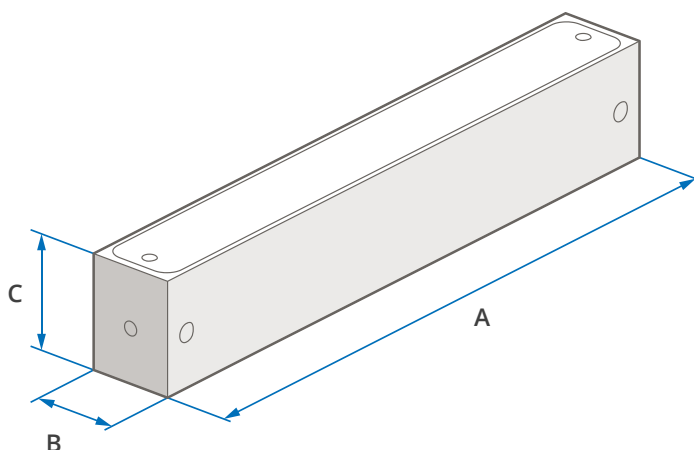
model	LL-130W	LL-130IR	LL-130R	LL-130G	LL-130B
U_n Rozsah napětí	22 - 28 V	22 - 28 V	22 - 28 V	22 - 28 V	22 - 28 V
U_{jm} Jmenovité napětí	24 V DC	24 V DC	24 V DC	24 V DC	24 V DC
I_{jm} Jmenovitý proud	300 mA	285 mA	285 mA	300 mA	300 mA
P Příkon	7,2 W	6,8 W	6,8 W	7,2 W	7,2 W
U_{trig} Triggrovací napětí	$\geq 10 - 24$ V ²	U_{trig} Triggrovací proud	2,3 mA ²		
U_{EN} Analogové stmívání	$\geq 2,7 .. \leq 10$ V ²	I_{EN} PWM stmívání	> 10 V .. ≤ 24 V ¹		

¹ Maximální frekvence PWM stmívání je ≤ 40 kHz ² Hodnoty signálu ovládacího vstupu (Enable), pin č. 4 konektoru M8

ROZMĚRY & HMOTNOST

A	délka [mm]	150
B	šířka [mm]	18
C	výška [mm]	24
	hmotnost [g]	231

i Veškeré rozměry naleznete v naší 2D výkresové dokumentaci.



TECHNICKÉ PARAMETRY

Krytí: **IP50**

Třída ochrany: **III**

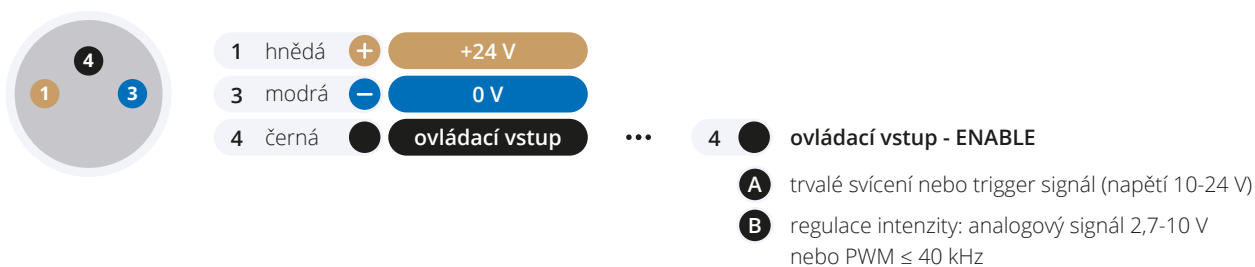
Teplota okolí: **(-20) — (+40) °C**

Izolační odpor: **500 V**

Materiál tělesa: **Slitina hliníku**

ZAPOJENÍ KONEKTORU M8-3PIN

čelní pohled na konektor světla



PŘÍSLUŠENSTVÍ

✓ Přímý kabel M8-3PIN (5 m)

✓ Difúzní sklíčka 67-68% propustnosti

VOLITELNÉ PŘÍSLUŠENSTVÍ

+ Úhlový kabel M8-3PIN (5 m)

+ Difúzní sklíčka 36-38% a 48-50% propustnosti

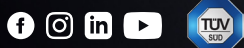
+ Polarizace osvětlení

+ Kontrolér Smart Light CT-SL4D

+ Kontrolér CM-01

 SmartView

**YOUR
VISION
PARTNER**



SÍDLO FIRMY

Smart View s.r.o.
Nivy 313
765 02 Otrokovice
Česká republika

+420 601 575 797
+420 602 457 497

info@smartview.cz
www.smartview.cz

DISTRIBUTOR PRO MORAVU A SLEZSKO

ATSystem s.r.o.
Technologická 375/3
708 00 Ostrava-Pustkovec
Česká republika

+420 595 170 472

kamery@atesystem.cz
www.eshop.atesystem.cz

DISTRIBUTOR PRO SLOVENSKO

MTS, spol. s r.o.
Krivá 53
027 55 Krivá
Slovensko

+421 43 5819 111

mts@mts.sk
www.mts.sk