

# VÝKONNÁ PRUHOVÁ SVĚTLA

## LL-980-II

Přímé světlo k univerzálnímu osvětlení povrchů s možností použití Dark a Bright Field principů v závislosti na vzdálenosti a úhlu natočení ke snímanému objektu.



HOMOGENNÍ SVĚTELNÉ POLE

UNIVERZÁLNÍ MOŽNOSTI MONTÁŽE

KOVOVÉ POUZDRO

## PROVOZNÍ REŽIMY OSVĚTLENÍ

### TRVALÉ SVÍCENÍ

Osvětlení je určeno pro jak pro stálý, tak spínaný (triggrovaný) provoz. K trvalému provozu připojte pin číslo 4 (černý vodič) k napětí v rozsahu 10-24 V. Světlo svítí po dobu, kdy je na tomto vstupu přítomen signál 10-24 V, například z PLC nebo kamery. Funkce regulace intenzity osvětlení je popsána níže.

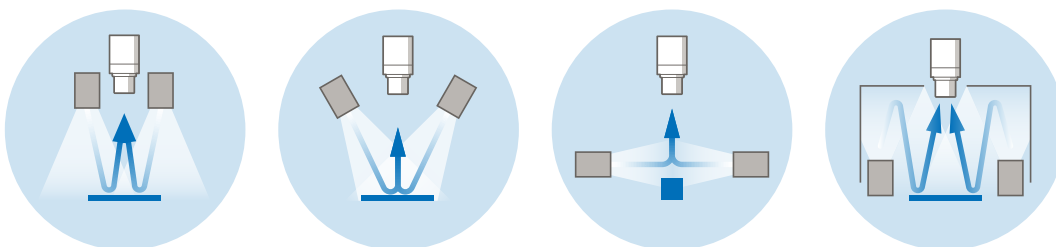
### SPÍNANÉ SVÍCENÍ

Spínaný provoz má za následek úsporu energie a prodlužuje životnost svítidla. Spínaný provoz je také doporučen v případech, kdy by současný provoz 2 a více světelných zdrojů mohl ovlivňovat kvalitu nasnímaného obrazu. K provozu světla v triggrovaném módu připojte pin číslo 4, (černý vodič) k napětí v rozsahu 10-24 V. Světlo svítí po dobu, kdy je na pinu číslo 4 přítomen signál 24 V, například z PLC nebo kamery. Funkce regulace intenzity osvětlení je popsána níže.

### REGULACE INTENZITY OSVĚTLENÍ

Intenzitu osvětlení lze regulovat, analogovým signálem, PWM signálem, nebo externím kontrolérem. V případě použití analogového signálu je na pinu číslo 4 intenzita světelného toku regulována lineárně v rozsahu 2,7-10 V. Po přivedení napětí 10-24 V na pin číslo 4 svítí osvětlení maximální intenzitou. Maximální frekvence PWM je  $\leq 40$  kHz.

## PRINCIP POUŽITÍ



## OBJEDNACÍ KÓD

vzorový příklad objednacího kódu

LL - 980

B

80

II

Linear Light

aktivní plocha

vlnová délka

vyzařovací úhel

typ

## KONFIGURACE

model	aktivní plocha [mm]	vlnová délka [nm]	vyzařovací úhel [°]	typ
LL-980W	980	bílá	80	II
LL-980IR	980	940   850	90	II
LL-980R	980	623	80	II
LL-980G	980	528	80	II
LL-980B	980	470	80	II
LL-980UV	980	405   395   385   365	120	II

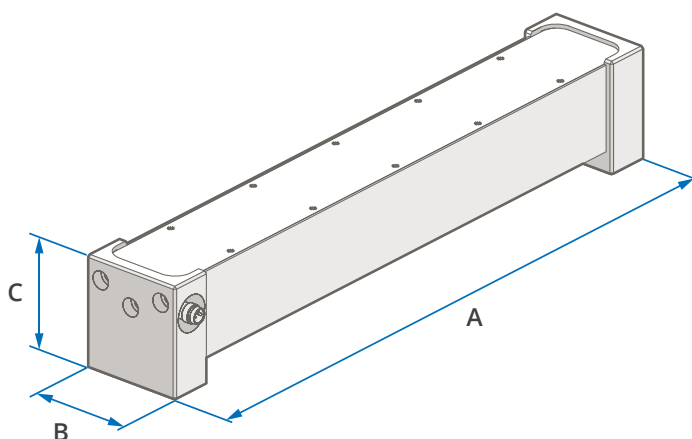
## ELEKTRICKÉ PARAMETRY

model	LL-980W	LL-980IR	LL-980R	LL-980G	LL-980B	LL-980UV
$U_n$ Rozsah napětí	17-28 V	17-28 V	17-28 V	17-28 V	17-28 V	20-28 V
$U_{jm}$ Jmenovité napětí	24 V DC	24 V DC	24 V DC	24 V DC	24 V DC	24 V DC
$I_{jm}$ Jmenovitý proud	2240 mA	2200 mA	2200 mA	2200 mA	2200 mA	2200 mA
P Příkon	53,6 W	52,8 W	52,8 W	52,8 W	52,8 W	52,8 W
$U_{trig}$ Triggrovací napětí	≥ 10 - 24 V		$I_{trig}$ Triggrovací proud	2,4 mA		

## ROZMĚRY & HMOTNOST

A délka [mm]	1020
B šířka [mm]	46
C výška [mm]	50
hmotnost [g]	3 000

**i** Veškeré rozměry naleznete v naší 2D výkresové dokumentaci.



## TECHNICKÉ PARAMETRY

Krytí: **IP50**

Třída ochrany: **III**

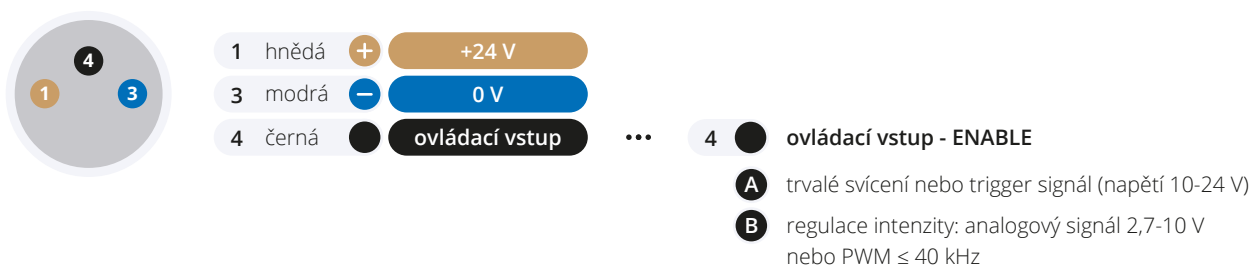
Teplota okolí: **(-20) — (+40) °C**

Izolační odpor: **500 V**

Materiál tělesa: **Slitina hliníku**

## ZAPOJENÍ KONEKTORU M8-3PIN

čelní pohled na konektor světla



## PŘÍSLUŠENSTVÍ

✓ Úhlový kabel M8-3PIN (5 m)

✓ Difúzní sklíčko 67-68 % propustnosti

## VOLITELNÉ PŘÍSLUŠENSTVÍ

+ Přímý kabel M8-3PIN (5 m)

+ Polarizace osvětlení

+ Difúzní sklíčko 36-38 % propustnosti

+ Kontrolér Smart Light CT-SL4D

+ Kontrolér CM-01

+ Krytí IP60

 SmartView

**YOUR  
VISION  
PARTNER**



### SÍDLO FIRMY

Smart View s.r.o.  
Nivy 313  
765 02 Otrokovice  
Česká republika

+420 601 575 797  
+420 602 457 497

info@smartview.cz  
www.smartview.cz

### DISTRIBUTOR PRO MORAVU A SLEZSKO

ATEsystem s.r.o.  
Technologická 375/3  
708 00 Ostrava-Pustkovec  
Česká republika

+420 595 170 472

kamery@atesystem.cz  
www.eshop.atesystem.cz

### DISTRIBUTOR PRO SLOVENSKO

MTS, spol. s r.o.  
Krivá 53  
027 55 Krivá  
Slovensko

+421 43 5819 111

mts@mts.sk  
www.mts.sk