

# PRUHOVÁ SVĚTLA S VYMĚNITELNOU OPTIKOU

## LL-300

Přímé, pruhové světlo s výměnnou optikou k univerzálnímu osvětlení většiny povrchů a možností použití Dark a Bright Field principů v závislosti na vzdálenosti a úhlu natočení ke snímanému objektu.

3 TYPY VÝMĚNNÉ OPTIKY

INTEGROVANÁ STROBOVACÍ FUNKCE

INTEGROVANÁ REGULACE INTENZITY OSVĚTLENÍ



## PROVOZNÍ REŽIMY OSVĚTLENÍ

### TRVALÉ SVÍCENÍ

Osvětlení je určeno pro jak pro stálý, tak spínaný (triggrovaný) provoz. K trvalému provozu připojte pin číslo 4 (černý vodič) k napětí v rozsahu 10-24 V. Světlo svítí po dobu, kdy je na tomto vstupu přítomen signál 10-24 V, například z PLC nebo kamery. Funkce regulace intenzity osvětlení je popsána níže.

### SPÍNANÉ SVÍCENÍ

Spínaný provoz má za následek úsporu energie a prodlužuje životnost svítidla. Spínaný provoz je také doporučen v případech, kdy by současný provoz 2 a více světelných zdrojů mohl ovlivňovat kvalitu nasnímaného obrazu. K provozu světla v triggrovaném módu připojte pin číslo 4, (černý vodič) k napětí v rozsahu 10-24 V. Světlo svítí po dobu, kdy je na pinu číslo 4 přítomen signál 24 V, například z PLC nebo kamery. Funkce regulace intenzity osvětlení je popsána níže.

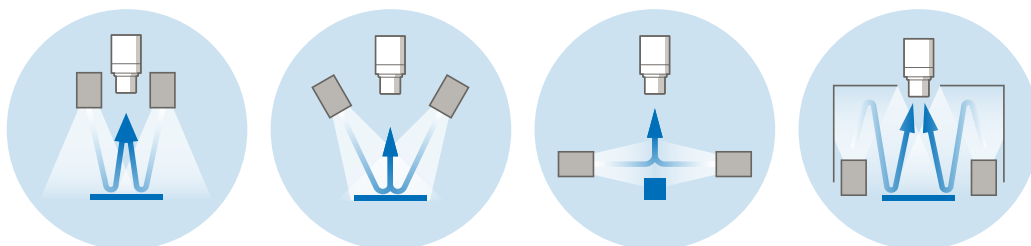
### STROBOVÁNÍ

Funkce, která umožňuje několikanásobně navýšit intenzitu světelného toku. Strobovací funkce má také za následek úsporu energie, prodlužuje životnost svítidla a v mnoha případech vylepšuje stabilitu celého inspekčního systému. K aktivaci strobovací funkce slouží pin číslo 2 (bílý vodič) konektoru M8. Maximální doba strobovacího pulsu je 10 ms, čas zotavení odpovídá minimálně 10 násobku tohoto pulsu, tedy 100 ms. Přivedením trvalé logické hodnoty 1 (napětí v rozsahu 10-24 V) na strobovací vstup bude svítidlo periodicky pracovat v cyklu 10 ms ON a 100 ms OFF. Délku strobovacího pulsu je možno stanovit v rozsahu 1-10 ms. Triggrovací mód (číslo 3, černý vodič) není při strobování využíván, nepřivádějte na tento vstup v době strobovací funkce žádné napětí.

### REGULACE INTENZITY OSVĚTLENÍ

Intenzitu osvětlení lze regulovat, analogovým signálem, PWM signálem, nebo externím kontrolérem. V případě použití analogového signálu je na pinu číslo 4 intenzita světelného toku regulována lineárně v rozsahu 2,7-10 V. Po přivedení napětí 10-24 V na pin číslo 4 svítí osvětlení maximální intenzitou. Maximální frekvence PWM je  $\leq 40$  kHz.

## PRINCIP POUŽITÍ



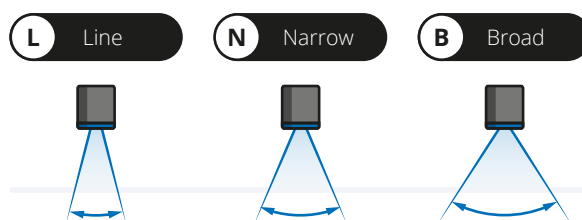
## OBJEDNACÍ KÓD

vzorový příklad objednacího kódu

**LL** - **300** **B** - **L** - **S**  
Linear Light    délka aktivní plochy    vlnová délka    optika    strobovací funkce

## OPTIKA

typy optiky osvětlení



## KONFIGURACE

| model     | vlnová délka [nm] | délka aktivní plochy [mm] |
|-----------|-------------------|---------------------------|
| LL-300W   | CTR 5000 k        | 300                       |
| LL-300HIR | 940               | 300                       |
| LL-300IR  | 850               | 300                       |
| LL-300R   | 625               | 300                       |
| LL-300G   | 528               | 300                       |
| LL-300B   | 470               | 300                       |

## ELEKTRICKÉ PARAMETRY

| model                         | LL-300W                  | LL-300HIR                    | LL-300IR            | LL-300R                     | LL-300G                       | LL-300B |
|-------------------------------|--------------------------|------------------------------|---------------------|-----------------------------|-------------------------------|---------|
| $U_n$ Rozsah napětí           | 22-28 V                  | 22-28 V                      | 22-28 V             | 22-28 V                     | 22-28 V                       | 22-28 V |
| $U_{jm}$ Jmenovité napětí     | 24 V DC                  | 24 V DC                      | 24 V DC             | 24 V DC                     | 24 V DC                       | 24 V DC |
| $I_{jm}$ Jmenovitý proud      | 1050 mA                  | 1050 mA                      | 1050 mA             | 1050 mA                     | 1050 mA                       | 1050 mA |
| P Příkon                      | 25,2 W                   | 25,2 W                       | 25,2 W              | 25,2 W                      | 25,2 W                        | 25,2 W  |
| $U_{trig}$ Triggrovací napětí | ≥ 10 - 24 V <sup>2</sup> | $I_{trig}$ Triggrovací proud | 2,4 mA <sup>2</sup> | $U_{EN}$ Analogové stmívání | ≥ 2,7 .. ≤ 10 V <sup>2</sup>  |         |
| $U_{str}$ Strobovací napětí   | 3 - 24 V <sup>3</sup>    | $I_{str}$ Strobovací proud   | 1,9 mA <sup>3</sup> | $I_{EN}$ PWM stmívání       | > 10 V .. ≤ 24 V <sup>1</sup> |         |

<sup>1</sup> Maximální frekvence PWM stmívání je ≤ 40 kHz

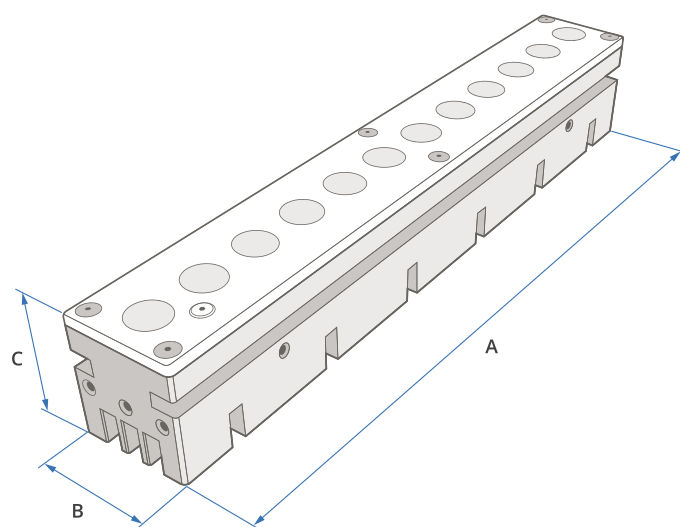
<sup>2</sup> Hodnoty signálu ovládacího vstupu (Enable), pin č. 4 konektoru M8

<sup>3</sup> Řídící napětí a proud strobovacího vstupu pin č. 2 konektoru M8

## ROZMĚRY & HMOTNOST

|                     |       |
|---------------------|-------|
| <b>A</b> délka [mm] | 300   |
| <b>B</b> šířka [mm] | 45    |
| <b>C</b> výška [mm] | 49    |
| hmotnost [g]        | 1 252 |

**i** Veškeré rozměry naleznete v naší 2D výkresové dokumentaci.



## TECHNICKÉ PARAMETRY

Krytí: **IP60**

Třída ochrany: **III**

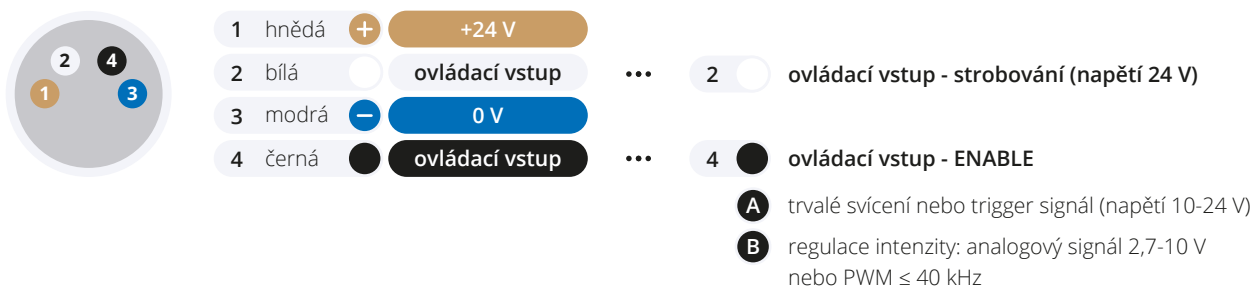
Teplota okolí: **(-20) — (+40) °C**

Izolační odpor: **500 V**

Materiál tělesa: **Slitina hliníku**

## ZAPOJENÍ KONEKTORU M8-4PIN

čelní pohled na konektor světla



## PŘÍSLUŠENSTVÍ

- ✓ Úhlový kabel M8-4PIN (5 m)
- ✓ Optika z volitelného příslušenství

## VOLITELNÉ PŘÍSLUŠENSTVÍ

- + Přímý kabel M8-4PIN (5 m)
- + Line optika
- + Broad optika
- + Narrow optika
- + Kontrolér **Smart Light CT-SL4D**
- + Kontrolér **CM-01**
- + Krytí **IP67**



**YOUR  
VISION  
PARTNER**



### SÍDLO FIRMY

**Smart View s.r.o.**  
Nivy 313  
765 02 Otrokovice  
Česká republika

+420 601 575 797  
+420 602 457 497

info@smartview.cz  
www.smartview.cz

### DISTRIBUTOR PRO MORAVU A SLEZSKO

**ATEsystem s.r.o.**  
Studentská 6202/17  
Poruba 708 00 Ostrava 8  
Česká republika

+420 595 170 472

kamery@atesystem.cz  
www.eshop.atesystem.cz

### DISTRIBUTOR PRO SLOVENSKO

**MTS, spol. s r.o.**  
Krivá 53  
027 55 Krivá  
Slovensko

+421 43 5819 111

mts@mts.sk  
www.mts.sk