

# KONTROLÉR

## CM-01

Kontrolér pro plynulou regulaci světelného toku externího osvětlení v inspekčních, kamerových aplikacích. Umožňuje napájení a PWM regulaci jednoho i více světel s napájecím napětím 24 V DC.



KOMPAKTNÍ DESIGN

PLYNULÁ REGULACE INTENZITY OSVĚTLENÍ

MOŽNOST PŘIHOJENÍ VÍCE SVĚTEL SOUČASNĚ

VHODNÝ PRO VŠECHNA SVĚTLA SMART VIEW

## PROVOZNÍ REŽIMY KONTROLÉRU

### TRVALÉ SVÍCENÍ

Pro trvalé svícení přesuňte propojku do polohy PIN 1-2; v tomto případě není potřeba spouštěcí (trigrovací) signál z PLC nebo senzoru.

### SPÍNANÉ SVÍCENÍ

Pro spínání svícení ponechejte propojku v poloze PIN 2-3 (standardně nastaveno z výroby); světlo bude svítit po dobu trvání signálu log 1 na svorce TRIG (kladné napětí 3-28 V max.).

### INVERZNÍ REGULACE INTENZITY OSVĚTLENÍ

Pro ovládání osvětlení inverzním signálem přesuňte propojku do polohy PIN 3-4 INVERT TRIG. Při signálu log 1 nebude světlo svítit, při signálu log 0 se světlo rozsvítí.



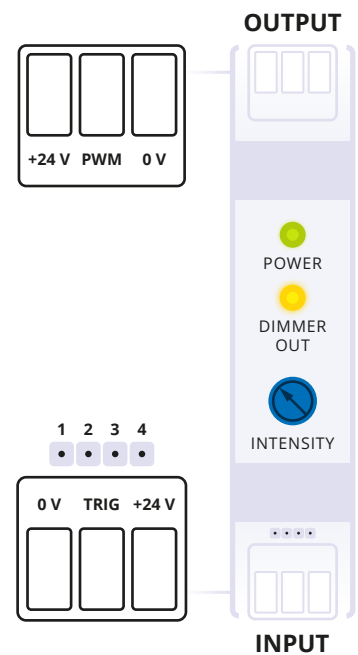
**TRVALÉ SVÍCENÍ**  
– není nutný externí trigger (spouštěcí signál)



**SPÍNANÉ SVÍCENÍ**  
z PLC nebo externího senzoru



**INVERTOVANÉ SPÍNANÍ SVÍCENÍ**  
z PLC nebo externího senzoru



## INDIKACE

- Připojení napájecího napětí +24 V DC ke kontroléru je indikováno **zelenou LED** diodou POWER.
- **Žlutá LED** dioda DIMMER OUT indikuje nastavenou úroveň intenzity světelného toku.
- Pokud se **LED rozsvítí červeně**, došlo k přetížení nebo zkratu výstupu PWM. Integrovaná pojistka se znovu aktivuje odstraněním přetížení nebo zkratu a následným odpojením a připojením kontroléru k napájecímu zdroji 24 V DC.

## ELEKTRICKÉ PARAMETRY

$U_n$	Rozsah napájecího napětí	20-28 V
$U_{jn}$	Jmenovité napětí	24 V DC
$I_{max}$	Maximální proud výstupu 24 V	8 A
$I_{max}$	Maximální proud výstupu PWM	1,25 A
$P_{max}$	Maximální výkon PWM	30 W
$U_{trig}$	Triggrovací napětí	3-28 V
$I_{trig}$	Triggrovací proud při $U_{trig} = 24 V$	2,3 mA

## TECHNICKÉ PARAMETRY

Krytí: **IP40**

Třída ochrany: **III**

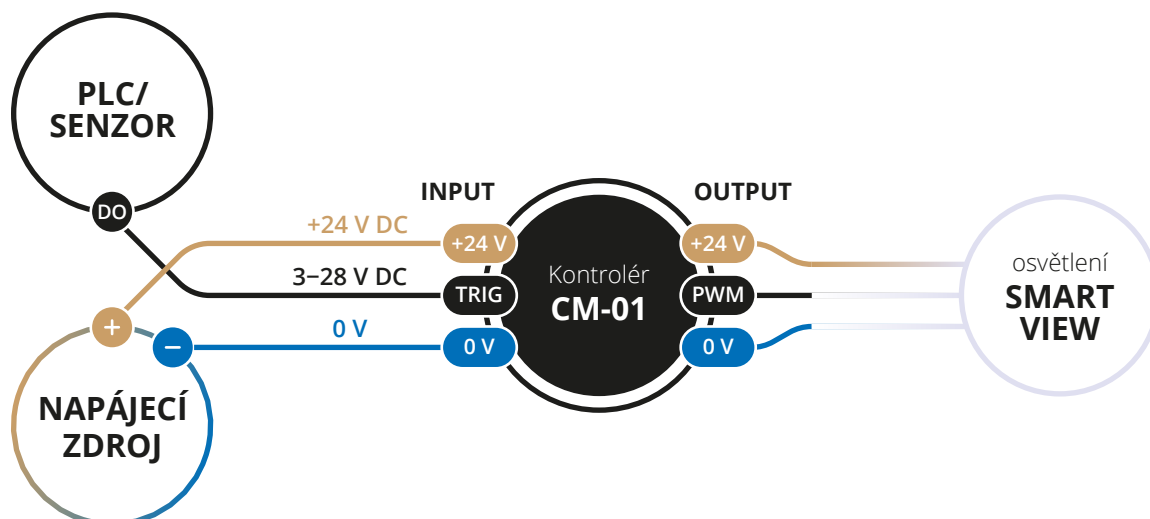
Teplota okolí: **(-20) — (+60) °C**


**!** Před prvním připojením k napájecímu zdroji prosím pečlivě zkontrolujte správnost zapojení. Kontrolér je vybaven ochranou proti přepólování vstupního napájecího napětí a elektronickou pojistkou 1,25 A proti přetížení na výstupu PWM.

## ZAPOJENÍ KONTROLÉRU A OSVĚTLENÍ

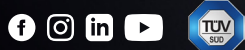
U osvětlení Smart View (mimo LL-30) lze zapojit paralelně i více svítidel na jeden kontrolér. Maximální proud signálu EN jednoho svítidla je < 3 mA při jmenovitém napětí 24 V.

**!** Nepřekračujte maximální povolené zatížení kontroléru. K výstupním svorkám kontroléru můžete připojit paralelně několik osvětlení a řídit tak společně pro všechny intenzitu. Před zapojením světel řady LL-30x, která plánujete regulovat, zkontrolujte prosím maximální proud uvedený na štítku světla. Celkový proud nesmí překročit 1 A.



 SmartView

**YOUR  
VISION  
PARTNER**



### SÍDLO FIRMY

Smart View s.r.o.  
Nivy 313  
765 02 Otrokovice  
Česká republika

+420 601 575 797  
+420 602 457 497

[info@smartview.cz](mailto:info@smartview.cz)  
[www.smartview.cz](http://www.smartview.cz)

### DISTRIBUTOR PRO MORAVU A SLEZSKO

ATESystem s.r.o.  
Technologická 375/3  
708 00 Ostrava-Pustkovec  
Česká republika

+420 595 170 472

[kamery@atesystem.cz](mailto:kamery@atesystem.cz)  
[www.eshop.atesystem.cz](http://www.eshop.atesystem.cz)

### DISTRIBUTOR PRO SLOVENSKO

MTS, spol. s r.o.  
Krivá 53  
027 55 Krivá  
Slovensko

+421 43 5819 111

[mts@mts.sk](mailto:mts@mts.sk)  
[www.mts.sk](http://www.mts.sk)