

# KUPOLOVITÁ SVĚTLA

## DLU2-140

Vhodné k nepřímé homogenní iluminaci členitých povrchů, či objektů. Ideální zdroj světla pro lesklé povrchy.

HOMOGENNÍ SVĚTELNÉ POLE

ROBUSTNÍ DESIGN ZE SLITINY HLINÍKU

UNIVERZÁLNÍ MOŽNOSTI MONTÁŽE

INTEGROVANÉ INTERNÍ OVLÁDÁNÍ INTENZITY OSVĚTLENÍ

INTERNÍ ČASOVÁNÍ STROBOVACÍCH PULSŮ



## PROVOZNÍ REŽIMY OSVĚTLENÍ

### TRVALÉ SVÍCENÍ

Osvětlení je určeno pro jak pro stálý, tak spínaný (triggrovaný) provoz. K trvalému provozu připojte pin číslo 4 (černý vodič) k napětí v rozsahu 12-24 V. Světlo svítí po dobu, kdy je na tomto vstupu přítomen signál 12-24 V, například z PLC nebo kamery. Funkce regulace intenzity osvětlení je popsána níže.

### SPÍNANÉ SVÍCENÍ

Spínaný provoz má za následek úsporu energie a prodlužuje životnost svítidla. Spínaný provoz je také doporučen v případech, kdy by současný provoz 2 a více světelných zdrojů mohl ovlivňovat kvalitu nasnímaného obrazu. K provozu světla v triggrovaném módu připojte pin číslo 4, (černý vodič) k napětí v rozsahu 12-24 V. Světlo svítí po dobu, kdy je na pinu číslo 4 přítomen signál 24 V, například z PLC nebo kamery. Funkce regulace intenzity osvětlení je popsána níže.

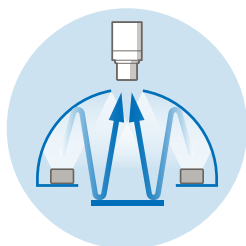
### STROBOVÁNÍ

Strobovací funkce má za následek úsporu energie, prodlužuje životnost svítidla a v mnoha případech vylepšuje stabilitu celého inspekčního systému. K aktivaci strobovací funkce slouží pin číslo 2 (bílý vodič) konektoru M8. Pin č. 4 není při strobování využíván, nepřivádějte na tento vstup v době strobovací funkce žádné napětí. Přivedením trvale logické hodnoty 1 na strobovací vstup dojde pouze k jednomu strobovacímu impulsu. Délku strobovacího pulsu je možno stanovit v rozsahu 1 - 470 ms, čas zotavení do následujícího spuštění odpovídá trojnásobku doby zvoleného pulsu (čím kratší je délka svitu, tím kratší je doba zotavení).

### REGULACE INTENZITY OSVĚTLENÍ

Intenzitu osvětlení lze regulovat interním trimrem.

## PRINCIP POUŽITÍ



## OBJEDNACÍ KÓD

vzorový příklad objednacího kódu

DLU2 - 140

B

Dome Light

aktivní plocha

vlnová délka

## KONFIGURACE

model	vlnová délka [nm]	aktivní plocha [mm]
DLU2-140W	5700 k	140 x 90
DLU2-140IR	850	140 x 90
DLU2-140R	625	140 x 90
DLU2-140G	528	140 x 90
DLU2-140B	470	140 x 90

## ELEKTRICKÉ PARAMETRY

model	DLU2-140W	DLU2-140IR	DLU2-140R	DLU2-140G	DLU2-140B
$U_n$ Rozsah napětí	19-28 V	19-28 V	19-28 V	19-28 V	19-28 V
$U_{jm}$ Jmenovité napětí	24 V DC	24 V DC	24 V DC	24 V DC	24 V DC
$I_{jm}$ Jmenovitý proud	1 A	1 A	1 A	1 A	1 A
P Příkon	24 W	24 W	24 W	24 W	24 W

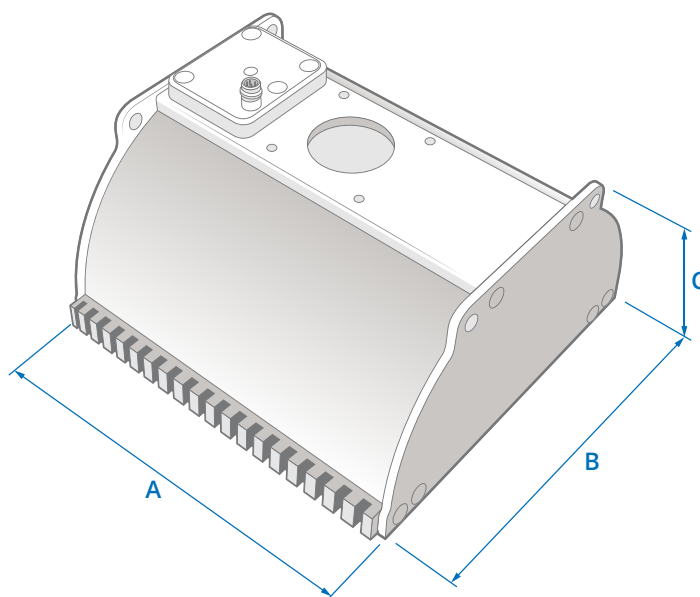
$U_{trig}$  Triggrovací napětí  $\geq 2,7 - 24 V$  <sup>1</sup>  $I_{trig}$  Triggrovací proud 5 mA <sup>1</sup>

<sup>1</sup> Hodnoty signálu ovládacího vstupu (Enable), pin č. 4 konektoru M8

## ROZMĚRY & HMOTNOST

A délka [mm]	148
B šířka [mm]	132
C výška [mm]	95
hmotnost [g]	513

**i** Veškeré rozměry naleznete v naší 2D výkresové dokumentaci.



## TECHNICKÉ PARAMETRY

Krytí: **IP50**

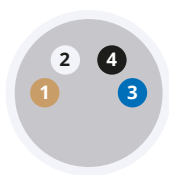
Třída ochrany: **III**

Teplota okolí: **(-20) — (+40) °C**

Materiál tělesa: **Slitina hliníku**

## ZAPOJENÍ KONEKTORU M8-4PIN

čelní pohled na konektor světla



1	hnědá	+	+24 V
2	bílá		ovládací vstup
3	modrá	-	0 V
4	černá		ovládací vstup

...

2  ovládací vstup - strobování (napětí 24 V)

...

4  ovládací vstup - ENABLE

**A** trvalé svícení nebo trigger signál (napětí 12-24 V)

**B** regulace interní intenzity: integrovaný trimmer

## PŘÍSLUŠENSTVÍ

✓ Přímý kabel M8-4PIN (5 m)

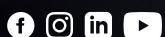
## VOLITELNÉ PŘÍSLUŠENSTVÍ

+ Úhlový kabel M8-4PIN (5 m)

+ Kontrolér CM-01

 SmartView

**YOUR  
VISION  
PARTNER**



**SÍDLO  
FIRMY**

**Smart View s.r.o.**  
Nivy 313  
765 02 Otrokovice  
Česká republika

+420 601 575 797  
+420 602 457 497

[info@smartview.cz](mailto:info@smartview.cz)  
[www.smartview.cz](http://www.smartview.cz)

**DISTRIBUTOR  
PRO MORAVU A SLEZSKO**

**ATEsystem s.r.o.**  
Technologická 375/3  
708 00 Ostrava-Pustkovec  
Česká republika

+420 595 170 472

[kamery@atesystem.cz](mailto:kamery@atesystem.cz)  
[www.eshop.atesystem.cz](http://www.eshop.atesystem.cz)

**DISTRIBUTOR  
PRO SLOVENSKO**

**MTS, spol. s r.o.**  
Krivá 53  
027 55 Krivá  
Slovensko

+421 43 5819 111

[mts@mts.sk](mailto:mts@mts.sk)  
[www.mts.sk](http://www.mts.sk)