

# PRUHOVÁ SVĚTLA

## LL2-120

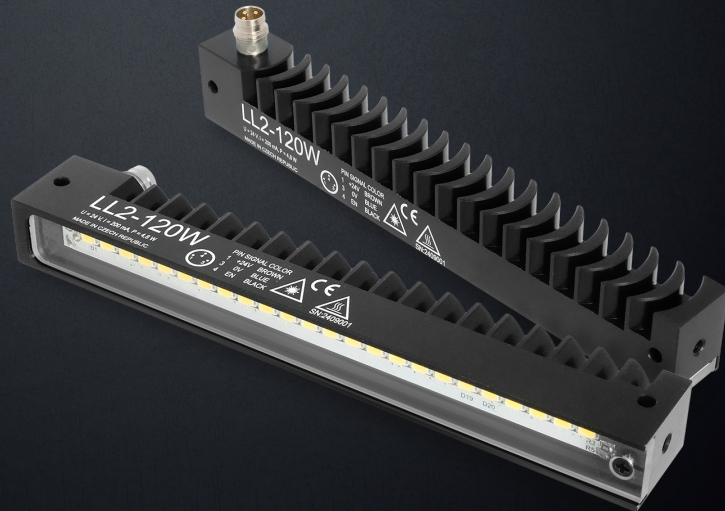
Nová generace pruhového světla určeného k univerzálnímu osvětlení většiny povrchů. Možnost použití Dark Field a Bright Field principu.

HOMOGENNÍ SVĚTELNÉ POLE

ZVÝŠENÝ SVĚTELNÝ VÝKON

UNIVERZÁLNÍ MOŽNOSTI MONTÁŽE

KOMPAKTNÍ DESIGN



## PROVOZNÍ REŽIMY OSVĚTLENÍ

### TRVALÉ SVÍCENÍ

Osvětlení je určeno pro jak pro stálý, tak spínaný (triggrovaný) provoz. K trvalému provozu připojte pin číslo 4 (černý vodič) k napětí v rozsahu 10-24 V. Světlo svítí po dobu, kdy je na tomto vstupu přítomen signál 10-24 V, například z PLC nebo kamery. Funkce regulace intenzity osvětlení je popsána níže.

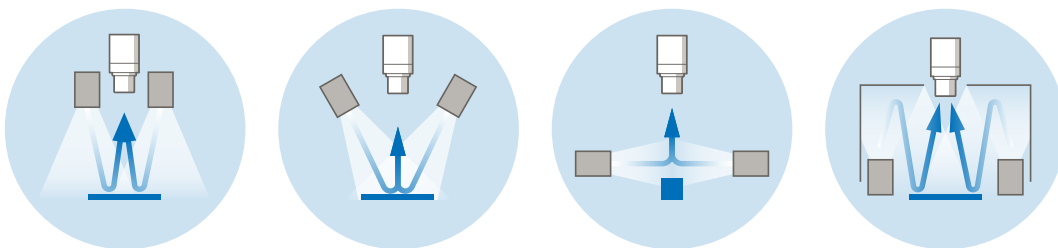
### SPÍNANÉ SVÍCENÍ

Spínaný provoz má za následek úsporu energie a prodlužuje životnost svítidla. Spínaný provoz je také doporučen v případech, kdy by současný provoz 2 a více světelných zdrojů mohl ovlivňovat kvalitu nasnímaného obrazu. K provozu světla v triggrovaném módu připojte pin číslo 4, (černý vodič) k napětí v rozsahu 10-24 V. Světlo svítí po dobu, kdy je na pinu číslo 4 přítomen signál 24 V, například z PLC nebo kamery. Funkce regulace intenzity osvětlení je popsána níže.

### REGULACE INTENZITY OSVĚTLENÍ

Intenzitu osvětlení lze regulovat na vstupu číslo 4 (černý vodič) PWM signálem nebo externím kontrolérem. Maximální frekvence PWM je  $\leq 40$  kHz.

## PRINCIP POUŽITÍ



## OBJEDNACÍ KÓD

vzorový příklad objednacího kódu

LL2 - 120

**B**

Linear Light

aktivní plocha

vlnová délka

## KONFIGURACE

model	vlnová délka [nm]	aktivní plocha [mm]	vyzařovací úhel [°]
LL2-120W	bílá	120 x 11	120
LL2-120IR	850	120 x 11	120
LL2-120R	633	120 x 11	120
LL2-120G	525	120 x 11	120
LL2-120B	470	120 x 11	120

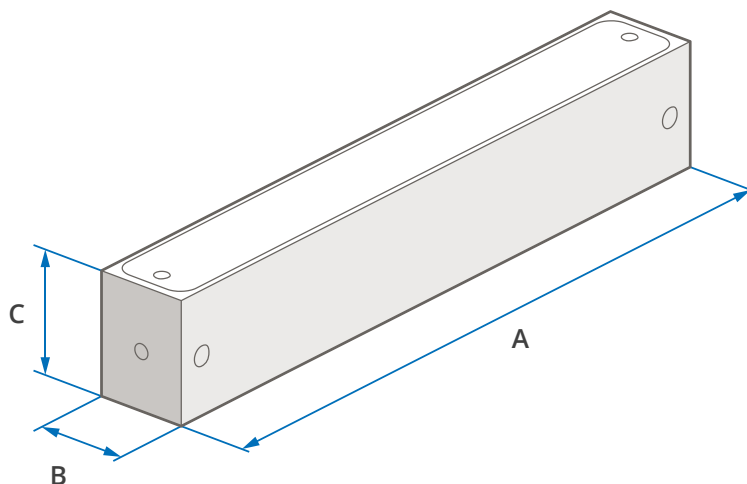
## ELEKTRICKÉ PARAMETRY

model	LL2-120W	LL2-120IR	LL2-120R	LL2-120G	LL2-120B
$U_n$ Rozsah napětí	22-28 V	22-28 V	22-28 V	22-28 V	22-28 V
$U_{jm}$ Jmenovité napětí	24 V	24 V	24 V	24 V	24 V
$I_{jm}$ Jmenovitý proud	200 mA	200 mA	200 mA	200 mA	200 mA
P Příkon	4,8 W	4,8 W	4,8 W	4,8 W	4,8 W

## ROZMĚRY & HMOTNOST

<b>A</b> délka [mm]	134
<b>B</b> šířka [mm]	15
<b>C</b> výška [mm]	20
 hmotnost [g]	76

**i** Veškeré rozměry naleznete v naší 2D výkresové dokumentaci.



## TECHNICKÉ PARAMETRY

Krytí: **IP50**

Třída ochrany: **III**

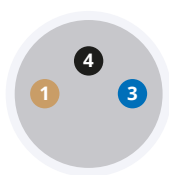
Teplota okolí: **(-20) — (+40) °C**

Izolační odpor: **500 V**

Materiál tělesa: **Slitina hliníku**

## ZAPOJENÍ KONEKTORU M8-3PIN

čelní pohled na konektor světla



- 1 hnědá + +24 V
- 3 modrá - 0 V
- 4 černá ● ovládací vstup

...

- 4 ● ovládací vstup - ENABLE
  - A trvalé svícení nebo trigger signál (napětí 10-24 V)
  - B regulace intenzity: PWM signál  $\leq 40$  kHz

## PŘÍSLUŠENSTVÍ

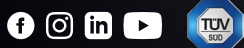
- ✓ Úhlový kabel M8-3PIN (5 m)
- ✓ Difúzní sklíčko **67-68% propustnosti**

## VOLITELNÉ PŘÍSLUŠENSTVÍ

- + Přímý kabel M8-3PIN (5 m)
- + Difúzní sklíčka **36-38% a 48-50% propustnosti**
- + Polarizační folie
- + Kontrolér **Smart Light CT-SL4D**
- + Kontrolér **CM-01**

 SmartView

**YOUR  
VISION  
PARTNER**



### SÍDLO FIRMY

Smart View s.r.o.  
Nivy 313  
765 02 Otrokovice  
Česká republika

+420 601 575 797  
+420 602 457 497

info@smartview.cz  
www.smartview.cz

### DISTRIBUTOR PRO MORAVU A SLEZSKO

ATSystem s.r.o.  
Technologická 375/3  
708 00 Ostrava-Pustkovec  
Česká republika

+420 595 170 472

kamery@atesystem.cz  
www.eshop.atesystem.cz

### DISTRIBUTOR PRO SLOVENSKO

MTS, spol. s r.o.  
Krivá 53  
027 55 Krivá  
Slovensko

+421 43 5819 111

mts@mts.sk  
www.mts.sk