

# KRÁTKÁ BODOVÁ SVĚTLA

## SP-26S

Intenzivní přímé nasvícení vzdálenějších objektů nebo kódů.



KOMPAKTNÍ DESIGN

UNIVERZÁLNÍ MOŽNOSTI MONTÁŽE

KOVOVÉ POUZDRO

## PROVOZNÍ REŽIMY OSVĚTLENÍ

### TRVALÉ SVÍCENÍ

Osvětlení je určeno pro jak pro stálý, tak spínaný (triggrovaný) provoz. K trvalému provozu připojte pin číslo 4 (černý vodič) k napětí v rozsahu 10-24 V. Světlo svítí po dobu, kdy je na tomto vstupu přítomen signál 10-24 V, například z PLC nebo kamery. Funkce regulace intenzity osvětlení je popsána níže.

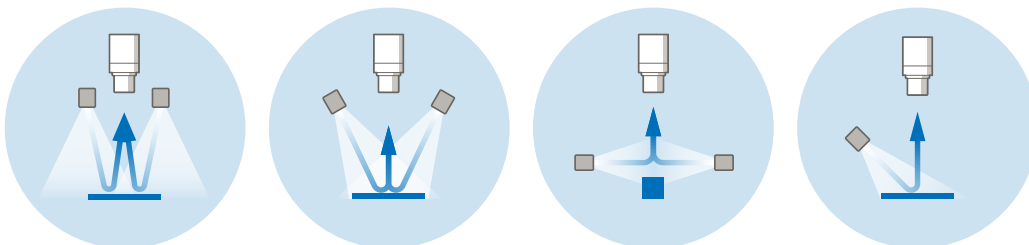
### SPÍNANÉ SVÍCENÍ

Spínaný provoz má za následek úsporu energie a prodlužuje životnost svítidla. Spínaný provoz je také doporučen v případech, kdy by současný provoz 2 a více světelných zdrojů mohl ovlivňovat kvalitu nasnímaného obrazu. K provozu světla v triggrovaném módu připojte pin číslo 4, (černý vodič) k napětí v rozsahu 10-24 V. Světlo svítí po dobu, kdy je na pinu číslo 4 přítomen signál 24 V, například z PLC nebo kamery. Funkce regulace intenzity osvětlení je popsána níže.

### REGULACE INTENZITY OSVĚTLENÍ

Intenzitu osvětlení lze regulovat, analogovým signálem, PWM signálem, nebo externím kontrolérem. V případě použití analogového signálu je na pinu číslo 4 intenzita světelného toku regulována lineárně v rozsahu 2,7-10 V. Po přivedení napětí 10-24 V na pin číslo 4 svítí osvětlení maximální intenzitou. Maximální frekvence PWM je  $\leq 40$  kHz.

## PRINCIP POUŽITÍ



## OBJEDNACÍ KÓD

vzorový příklad objednacího kódu

SP

-

26

**B**

18

S

Spot Light

Ø aktivní plochy

vlnová délka

vyzařovací úhel

krátký model

## KONFIGURACE

model	vlnová délka [nm]	Ø aktivní plochy [mm]	vyzařovací úhel [°]
SP-26W	CTR 5000 k	26	10   18
SP-26IR	850   810	26	10   18
SP-26R	660   625	26	10   18
SP-26G	525	26	10   18
SP-26B	470	26	10   18
SP-26UV	405   395   385   365	26	10   18

## ELEKTRICKÉ PARAMETRY

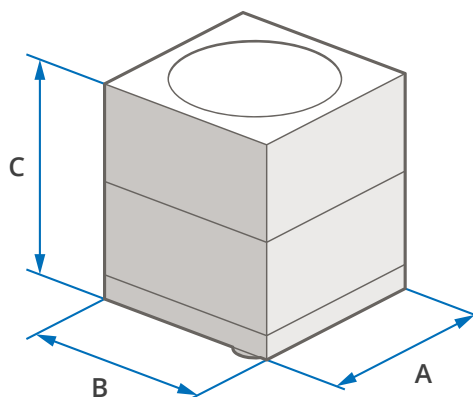
model	SP-26W	SP-26IR	SP-26R	SP-26G	SP-26B	SP-26UV
$U_n$ Rozsah napětí	7-28 V	7-28 V	7-28 V	7-28 V	7-28 V	7-28 V
$U_{jm}$ Jmenovité napětí	24 V DC	24 V DC	24 V DC	24 V DC	24 V DC	24 V DC
$I_{jm}$ Jmenovitý proud	120 mA	120 mA	120 mA	120 mA	120 mA	120 mA
P Příkon	2,9 W	2,9 W	2,9 W	2,9 W	2,9 W	2,9 W
$U_{trig}$ Triggrovací napětí	≥ 2,7 - 24 V <sup>2</sup>	$I_{trig}$ Triggrovací proud	2,3 mA <sup>2</sup>			
$U_{EN}$ Analogové stmívání	≥ 2,7 .. ≤ 10 V <sup>2</sup>	$I_{EN}$ PWM stmívání	> 10 V .. ≤ 24 V <sup>1</sup>			

<sup>1</sup> Maximální frekvence PWM stmívání je ≤ 40 kHz

<sup>2</sup> Hodnoty signálu ovládacího vstupu (Enable), pin č. 4 konektoru M8

## ROZMĚRY & HMOTNOST

<b>A</b> délka [mm]	32
<b>B</b> šířka [mm]	32
<b>C</b> výška [mm]	32
 hmotnost [g]	66



**i** Veškeré rozměry naleznete v naší 2D výkresové dokumentaci.

## TECHNICKÉ PARAMETRY

Krytí: **IP50**

Třída ochrany: **III**

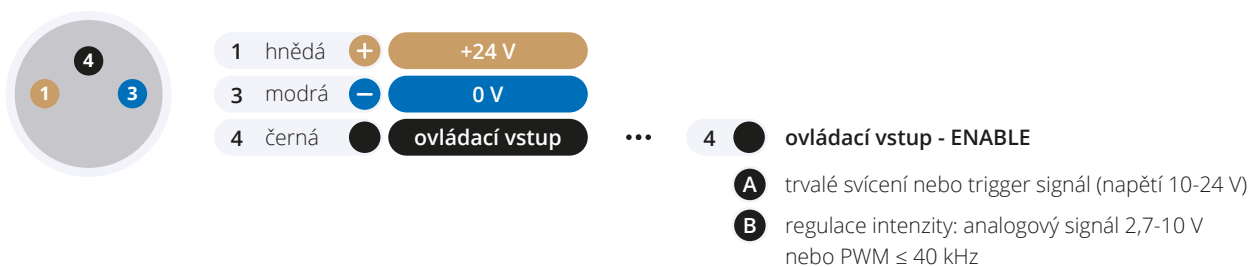
Teplota okolí: **(-20) — (+40) °C**

Izolační odpor: **500 V**

Materiál tělesa: **Slitina hliníku**

## ZAPOJENÍ KONEKTORU M8-3PIN

čelní pohled na konektor světla



## PŘÍSLUŠENSTVÍ

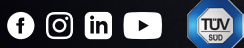
✓ Přímý kabel M8-3PIN (5 m)

## VOLITELNÉ PŘÍSLUŠENSTVÍ

- + Úhlový kabel M8-3PIN (5 m)
- + Polarizace osvětlení
- + Kontrolér **Smart Light CT-SL4D**
- + Kontrolér **CM-01**

 SmartView

**YOUR  
VISION  
PARTNER**



### SÍDLO FIRMY

Smart View s.r.o.  
Nivy 313  
765 02 Otrokovice  
Česká republika

+420 601 575 797  
+420 602 457 497

info@smartview.cz  
www.smartview.cz

### DISTRIBUTOR PRO MORAVU A SLEZSKO

ATEsystem s.r.o.  
Studentská 6202/17  
Poruba 708 00 Ostrava 8  
Česká republika

+420 595 170 472

kamery@atesystem.cz  
www.eshop.atesystem.cz

### DISTRIBUTOR PRO SLOVENSKO

MTS, spol. s r.o.  
Krivá 53  
027 55 Krivá  
Slovensko

+421 43 5819 111

mts@mts.sk  
www.mts.sk