

LOW-ANGLE KRUHOVÁ SVĚTLA

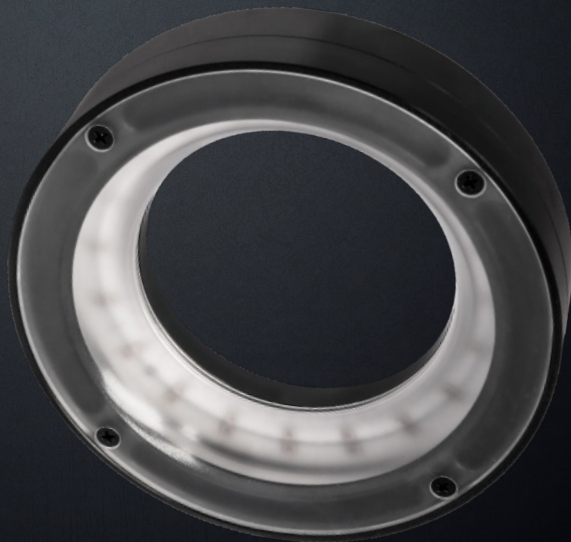
LA-120

Umožňuje homogenní nasvícení směrem do středu kontrolovaného objektu či povrchu. Vhodné například pro osvětlení OCR textů nebo pro snímání a kontrolu vzdálených objektů.

VÝKONNÉ KRUHOVÉ LOW-ANGLE OSVĚTLENÍ

ANALOGOVÁ REGULACE INTENZITY OSVĚTLENÍ

STROBOVACÍ MÓD



PROVOZNÍ REŽIMY OSVĚTLENÍ

TRVALÉ SVÍCENÍ

Osvětlení je určeno pro jak pro stálý, tak spínaný (triggrovaný) provoz. K trvalému provozu připojte pin číslo 4 (černý vodič) k napětí v rozsahu 10-24 V. Světlo svítí po dobu, kdy je na tomto vstupu přítomen signál 10-24 V, například z PLC nebo kamery. Funkce regulace intenzity osvětlení je popsána níže.

SPÍNANÉ SVÍCENÍ

Spínaný provoz má za následek úsporu energie a prodlužuje životnost svítidla. Spínaný provoz je také doporučen v případech, kdy by současný provoz 2 a více světelných zdrojů mohl ovlivňovat kvalitu nasnímaného obrazu. K provozu světla v triggrovaném módu připojte pin číslo 4, (černý vodič) k napětí v rozsahu 10-24 V. Světlo svítí po dobu, kdy je na pinu číslo 4 přítomen signál 24 V, například z PLC nebo kamery. Funkce regulace intenzity osvětlení je popsána níže.

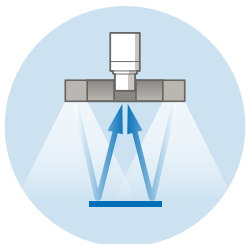
STROBOVÁNÍ

Funkce, která umožňuje několikanásobně navýšit intenzitu světelného toku. Strobovací funkce má také za následek úsporu energie, prodlužuje životnost svítidla a v mnoha případech vylepšuje stabilitu celého inspekčního systému. K aktivaci strobovací funkce slouží pin číslo 2 (bílý vodič) konektoru M8. Maximální doba strobovacího pulsu je 10 ms, čas zotavení odpovídá minimálně 10 násobku tohoto pulsu, tedy 100 ms. Přivedením trvalé logické hodnoty 1 (napětí v rozsahu 10-24 V) na strobovací vstup bude svítidlo periodicky pracovat v cyklu 10 ms ON a 100 ms OFF. Délku strobovacího pulsu je možno stanovit v rozsahu 1-10 ms. Triggrovací mód (číslo 3, černý vodič) není při strobování využíván, nepřivádějte na tento vstup v době strobovací funkce žádné napětí.

REGULACE INTENZITY OSVĚTLENÍ

Intenzitu osvětlení lze regulovat, analogovým signálem, PWM signálem, nebo externím kontrolérem. V případě použití analogového signálu je na pinu číslo 4 intenzita světelného toku regulována lineárně v rozsahu 2,7-10 V. Po přivedení napětí 10-24 V na pin číslo 4 svítí osvětlení maximální intenzitou. Maximální frekvence PWM je ≤ 40 kHz.

PRINCIP POUŽITÍ



OBJEDNACÍ KÓD

vzorový příklad objednacího kódu

LA - 120

B

Low-Angle Ring Light Ø aktivní plochy vlnová délka

KONFIGURACE

| model | vlnová délka [nm] | Ø aktivní plochy [mm] |
|-----------|-------------------|-----------------------|
| LA-120W | CTR 5000 k | 120 |
| LA-120HIR | 940 | 120 |
| LA-120IR | 850 | 120 |
| LA-120HR | 660 | 120 |
| LA-120R | 625 | 120 |
| LA-120G | 528 | 120 |
| LA-120B | 470 | 120 |

ELEKTRICKÉ PARAMETRY

| model | LA-120W | LA-120HIR | LA-120IR | LA-120HR | LA-120R | LA-120G | LA-120B |
|-------------------------------|--------------------------|------------------------------|---------------------|-----------------------------|-------------------------------|---------|---------|
| U_n Rozsah napětí | 16-28 V | 16-28 V | 16-28 V | 16-28 V | 16-28 V | 16-28 V | 16-28 V |
| U_{jm} Jmenovité napětí | 24 V DC | 24 V DC | 24 V DC | 24 V DC | 24 V DC | 24 V DC | 24 V DC |
| I_{jm} Jmenovitý proud | 660 mA | 625 mA | 700 mA | 700 mA | 700 mA | 600 mA | 600 mA |
| P Příkon | 15,8 W | 15 W | 16,8 W | 16,8 W | 16,8 W | 14,4 W | 14,4 W |
| U_{trig} Triggrovací napětí | ≥ 10 - 24 V ² | I_{trig} Triggrovací proud | 2,3 mA ² | U_{EN} Analogové stmívání | ≥ 2,7 .. ≤ 10 V ² | | |
| U_{str} Strobovací napětí | 3 - 24 V ³ | I_{str} Strobovací proud | 1,9 mA ³ | I_{EN} PWM stmívání | > 10 V .. ≤ 24 V ¹ | | |

¹ Maximální frekvence PWM stmívání je ≤ 40 kHz

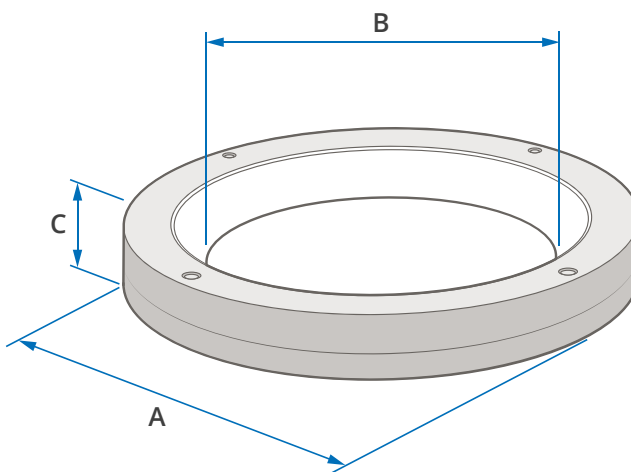
² Hodnoty signálu ovládacího vstupu (Enable), pin č. 4 konektoru M8

³ Řídicí napětí a proud strobovacího vstupu pin č. 2 konektoru M8

ROZMĚRY & HMOTNOST

| | | |
|---|----------------|-----|
| A | vnější Ø [mm] | 172 |
| B | vnitřní Ø [mm] | 120 |
| C | výška [mm] | 28 |
|  | hmotnost [g] | 433 |

i Veškeré rozměry naleznete v naší 2D výkresové dokumentaci.



TECHNICKÉ PARAMETRY

Krytí: **IP50**

Třída ochrany: **III**

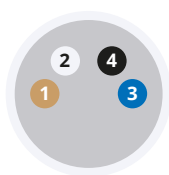
Teplota okolí: **(-20) — (+40) °C**

Izolační odpor: **500 V**

Materiál tělesa: **Slitina hliníku**

ZAPOJENÍ KONEKTORU M8-4PIN

čelní pohled na konektor světla



| | | | |
|---|-------|---|----------------|
| 1 | hnědá | + | +24 V |
| 2 | bílá | | ovládací vstup |
| 3 | modrá | - | 0 V |
| 4 | černá | | ovládací vstup |

...

2 ovládací vstup - strobování (napětí 24 V)

...

4 ovládací vstup - ENABLE

A trvalé svícení nebo trigger signál (napětí 10-24 V)

B regulace intenzity: analogový signál 2,7-10 V
nebo PWM ≤ 40 kHz

PŘÍSLUŠENSTVÍ

✓ Přímý kabel M8-4PIN (5 m)

VOLITELNÉ PŘÍSLUŠENSTVÍ

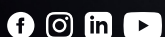
+ Úhlový kabel M8-4PIN (5 m)

+ Kontrolér **Smart Light CT-SL4D**

+ Kontrolér **CM-01**

 SmartView

**YOUR
VISION
PARTNER**



SÍDLO FIRMY

Smart View s.r.o.
Nivy 313
765 02 Otrokovice
Česká republika

+420 601 575 797
+420 602 457 497

info@smartview.cz
www.smartview.cz

DISTRIBUTOR PRO MORAVU A SLEZSKO

ATSystem s.r.o.
Studentská 6202/17
Poruba 708 00 Ostrava 8
Česká republika

+420 595 170 472

kamery@atesystem.cz
www.eshop.atesystem.cz

DISTRIBUTOR PRO SLOVENSKO

MTS, spol. s r.o.
Krivá 53
027 55 Krivá
Slovensko

+421 43 5819 111

mts@mts.sk
www.mts.sk